

OBSAH

■ Akumulační nádrž NAD v1	1
■ Akumulační nádrž NAD v2	2
■ Akumulační nádrž NAD v3	3
■ Akumulační nádrž NAD v4	4
■ Akumulační nádrž NAD v5	5
■ Akumulační nádrž NADO v1	6
■ Akumulační nádrž NADO v2	9
■ Akumulační nádrž NADO v3	11
■ Akumulační nádrž NADO v6	12
■ Akumulační nádrž NADO v7	14
■ Akumulační nádrž NADO v9	16
■ Akumulační nádrž UKV NIBE	17
■ Příslušenství	18
■ Historie společnosti	20

Legenda k ikonkám

Vstupy	→	Výstupy	←
Kotel na tuhá paliva		Podlahové topení	
Kotel na biomasu		Radiátor	
Krbová vložka		Teplá voda	
Elektrický ohřev – suché keramické těleso TPK 210/12			
Elektrický ohřev – mokré těleso TJ 6/4"			
Tepelné čerpadlo			
Solární systém fototermický			
Solární systém fotovoltaický			

Hrdlo Z/T okruhů = hrdlo tepelných zdrojů a topných okruhů

* Hodnota odvozena výpočtem

Akumulační nádrž NAD v1



- Typy: 250, 500, 750, 1000 l
- Nádrž se dodává s izolací v objemu 250 l a bez izolace v ostatních objemech
- Lze objednat moderní typy izolací Symbio pro 500, 750, 1000 l
- Vhodná jako vyrovnávací zásobník k topným systémům s kotli na tuhá paliva
- Do příruby u objemů 500–1000 l lze instalovat topnou jednotku TPK 210/12
- Na zakázku lze na nádrž přidat další dvě příruby



NAD 500, 750, 1000v1

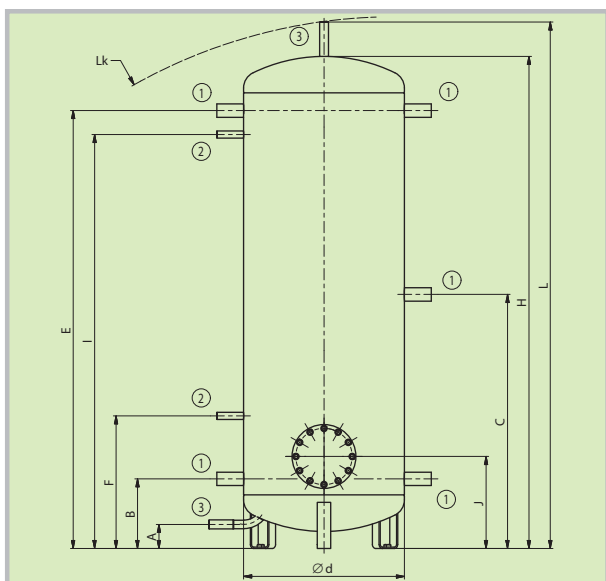


NAD 250v1

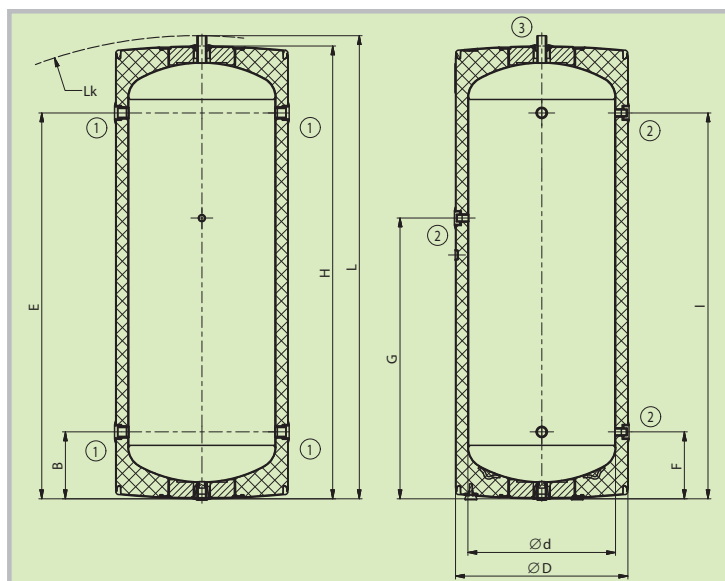
Rozměry hrdel	NAD 250v1	NAD 500v1	NAD 750v1	NAD 1000v1
Hrdlo 1 – vnitřní závit	1"		1 1/4"	
Hrdlo 2 – vnitřní závit			1/2"	
Hrdlo 3 – vnější závit			1"	

Technické parametry		NAD 250v1	NAD 500v1	NAD 750v1	NAD 1000v1
Objednávací číslo		110980391	121380393	121680393	121580393
Objem topné vody v nádrži	[l]	265	475	772	999
Hmotnost (Netto)	[kg]	63	85	109	126
Max. pracovní teplota / přetlak v nádrži	[°C] / [bar]			90 / 3	
Síla izolace (Symbio II / Symbio LB PP)	[mm]	pur 42		100 / 80	100 / 100
Hodnota tepelné vodivosti λ (Symbio II / Symbio LB PP)	[W·m ⁻¹ ·K ⁻¹]	0,028		0,038 / 0,043	
Objednávací číslo izolace (Symbio II / Symbio LB PP)		součástí nádrže	6231102 / 6231501	6231104 / 6231502	6231105 / 6231503
Max. počet × výkon topné jednotky TPK 210-12	[ks] × [kW]	–		1 × 12	
Energetická třída (Symbio II / Symbio LBPP)		C	C / D	–	–
Statická ztráta (Symbio II / Symbio LBPP)	[W]	88	83 / 132	122 / 156	135 / 183

Rozměry nádrží		NAD 250v1	NAD 500v1	NAD 750v1	NAD 1000v1
Průměr nádrže	∅ d	500	600	750	850
Průměr nádrže s izolací	∅ D	584		Dle zvolené izolace	
Celková výška nádrže	L	1572	1965	2022	2035
Klopná výška	L _k	1607	1985	2035	2050
Výška nádrže	H	1572	1835	1895	1905
Vypouštěcí hrdlo	A	–	90	90	90
Hrdlo Z/T okruhů	B	226	258	272	292
Hrdlo Z/T okruhů	C	–	946	960	980
Hrdlo Z/T okruhů	E	1306	1632	1646	1666
Hrdlo jímky pro čidlo	F	226	493	508	527
Hrdlo jímky pro čidlo	G	950	–	–	–
Hrdlo jímky pro čidlo	I	1306	1542	1556	1576
Hrdlo příruby	J	–	344	361	378



NAD 500, 750, 1000v1



NAD 250v1

Akumulační nádrž NAD v2



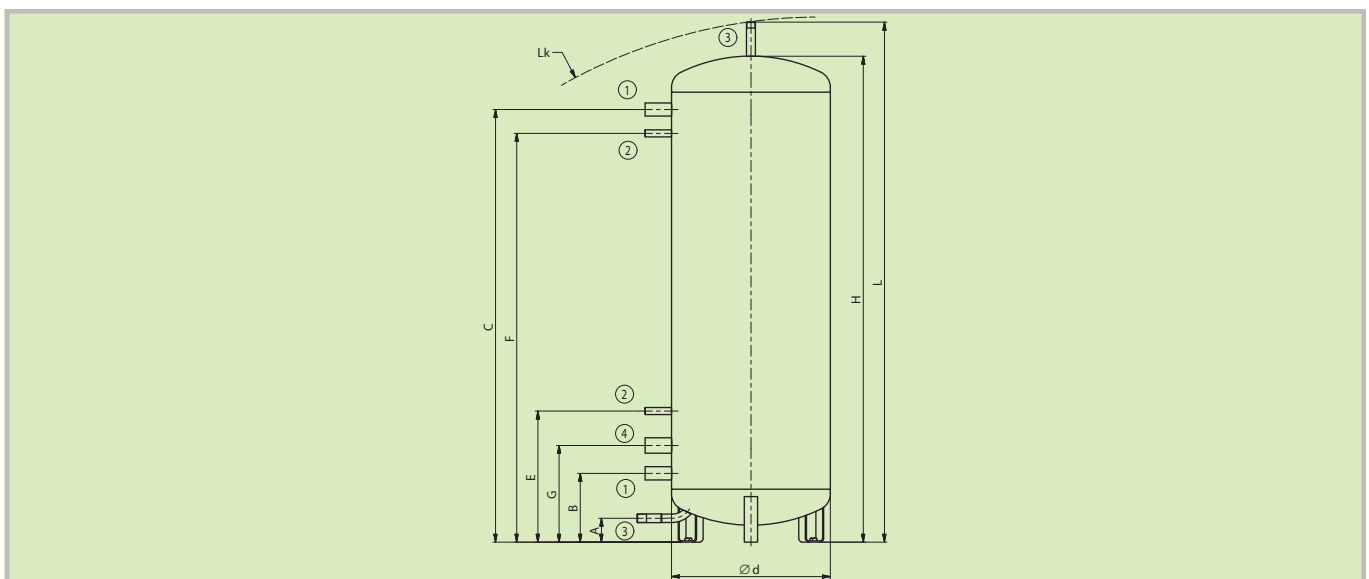
- Typy: 500, 750, 1000 l
- Nádrž se dodává bez izolace
- Lze objednat moderní typy izolací Symbio
- Vhodná jako vyrovnávací zásobník k topným systémům s kotli na tuhá paliva
- Do hrdla lze instalovat topnou jednotku TJ 6/4"



Rozměry hrdel	NAD 500v2	NAD 750v2	NAD 1000v2
Hrdlo 1 – vnitřní závit		1 1/4"	
Hrdlo 2 – vnitřní závit		1/2"	
Hrdlo 3 – vnější závit		1"	
Hrdlo 4 – vnitřní závit		1 1/2"	

Technické parametry		NAD 500v2	NAD 750v2	NAD 1000v2
Objednací číslo		121380394	121680394	121580394
Objem topné vody v nádrži	[l]	475	772	999
Hmotnost (Netto)	[kg]	76	101	114
Max. pracovní teplota / přetlak v nádrži	[°C] / [bar]	90 / 3		
Síla izolace (Symbio II / Symbio LB PP)	[mm]	100 / 80		100 / 100
Hodnota tepelné vodivosti λ (Symbio II / Symbio LB PP)	[W·m ⁻¹ ·K ⁻¹]	0,038 / 0,043		
Objednací číslo izolace (Symbio II / Symbio LB PP)		6231108 / 6231505	6231113 / 6231506	6231109 / 6231507
Max. počet × výkon topné jednotky TJ 6/4"	[ks] × [kW]	1 × 9		
Energetická třída (Symbio II / Symbio LBPP)		C / D	–	–
Statická ztráta (Symbio II / Symbio LBPP)	[W]	83 / 132	122 / 156	135 / 183

Rozměry nádrží		NAD 500v2	NAD 750v2	NAD 1000v2
Průměr nádrže	Ø d	600	750	850
Celková výška nádrže	L	1965	2022	2035
Klopová výška	L _k	1985	2035	2050
Výška nádrže	H	1835	1895	1905
Vypouštěcí hrdlo	A	90	90	90
Hrdlo Z/T okruhů a jímek pro čidlo	B	258	272	292
Hrdlo Z/T okruhů a jímek pro čidlo	C	1632	1646	1666
Hrdlo jímek pro čidlo	E	493	508	527
Hrdlo jímek pro čidlo	F	1542	1556	1576
Hrdlo topné jednotky TJ 6/4"	G	364	376	398



Akumulační nádrž NAD v3



- Typy: 300, 500, 750, 1000 l
- Nádrž se dodává bez izolace
- Lze objednat moderní typy izolací Symbio
- Vhodná jako vyrovnávací zásobník k topným systémům s kotli na tuhá paliva
- Do hrdel lze instalovat topnou jednotku TJ 6/4"



NAD 500, 750, 1000v3

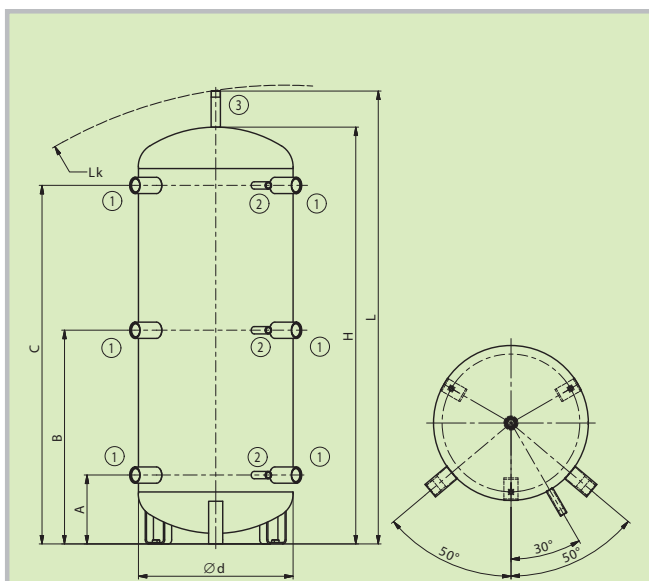


NAD 300v3

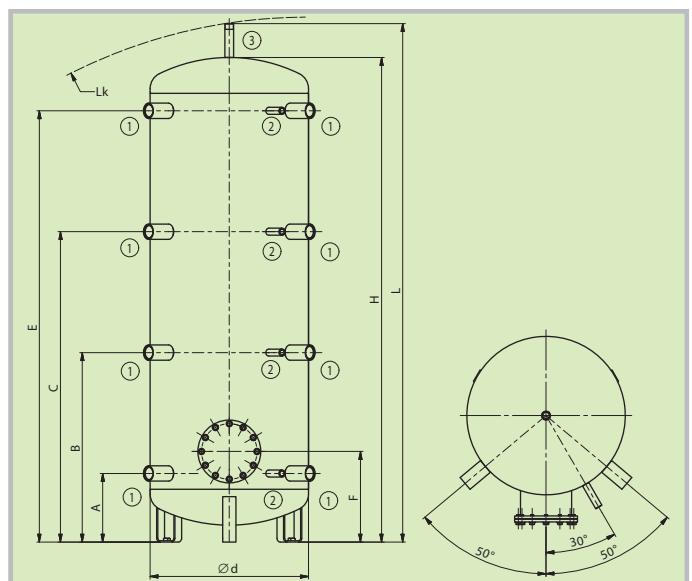
Rozměry hrdel	NAD 300v3	NAD 500v3	NAD 750v3	NAD 1000v3
Hrdlo 1 – vnitřní závit			1½"	
Hrdlo 2 – vnitřní závit			½"	
Hrdlo 3 – vnější závit			1"	

Technické parametry		NAD 300v3	NAD 500v3	NAD 750v3	NAD 1000v3
Objednací číslo		121080387	121380387	121680387	121580387
Objem topné vody v nádrži	[l]	320	475	772	999
Hmotnost (Netto)	[kg]	60	87	110	126
Max. pracovní teplota / přetlak v nádrži	[°C] / [bar]	90 / 3			
Síla izolace (Symbio II / Symbio LB PP)	[mm]	100 / –	100 / 80		100 / 100
Hodnota tepelné vodivosti λ (Symbio II / Symbio LB PP)	[W·m ⁻¹ ·K ⁻¹]	0,038 / –	0,038 / 0,043		
Objednací číslo izolace (Symbio II / Symbio LB PP)		6231252 / –	6231112 / 6231509	6231106 / 6231504	6231110 / 6231508
Max. počet × výkon topné jednotky TPK 210-12	[ks] × [kW]	–	1 × 12		
Max. počet × výkon topné jednotky TJ 6/4"	[ks] × [kW]	1 × 3,75 + 3 × 9	2 × 3,75 + 4 × 9	2 × 4,5 + 4 × 9	2 × 6 + 4 × 9
Energetická třída (Symbio II / Symbio LBPP)		C / –	C / D	–	–
Statická ztráta (Symbio II / Symbio LBPP)	[W]	80 / –	83 / 132	122 / 156	135 / 183

Rozměry nádrží		NAD 300v3	NAD 500v3	NAD 750v3	NAD 1000v3
Průměr nádrže	∅ d	550	600	750	850
Celková výška nádrže	L	1610	1965	2022	2035
Klopná výška	L _k	1620	1985	2035	2050
Výška nádrže	H	1480	1835	1895	1905
Hrdlo Z/T okruhů a jímeček pro čidlo	A	245	258	272	292
Hrdlo Z/T okruhů a jímeček pro čidlo	B	760	718	731	750
Hrdlo Z/T okruhů a jímeček pro čidlo	C	1275	1176	1189	1208
Hrdlo Z/T okruhů a jímeček pro čidlo	E	–	1632	1646	1666
Hrdlo příruby	F	–	341	357	375



NAD 300v3



NAD 500, 750, 1000v3

Akumulační nádrž NAD v4



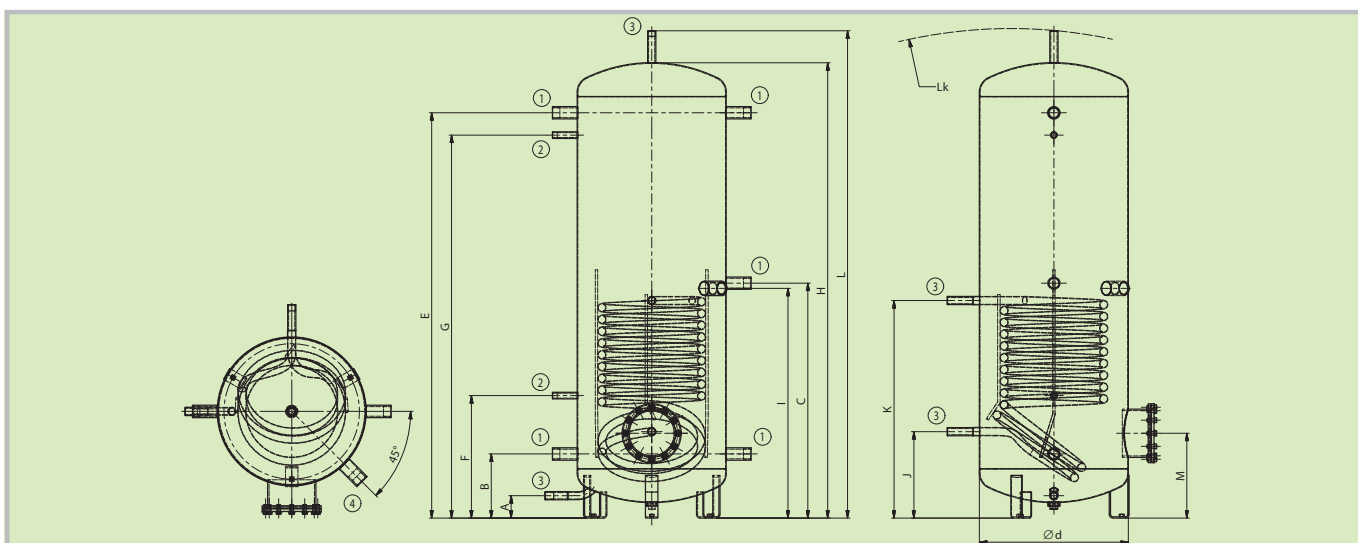
- Typy: 500, 750, 1000 l
- Nádrž se dodává bez izolace
- Lze objednat moderní typy izolací Symbio
- Vhodná jako zásobník k topným systémům s kotli na tuhá paliva a solárním systémům
- Do hrdla lze instalovat topnou jednotku TJ 6/4"
- Do příruby lze instalovat topnou jednotku TPK 210/12



Rozměry hrdel	NAD 500v4	NAD 750v4	NAD 1000v4
Hrdlo 1 – vnitřní závit		1¼"	
Hrdlo 2 – vnitřní závit		½"	
Hrdlo 3 – vnější závit		1"	
Hrdlo 4 – vnitřní závit		1½"	

Technické parametry		NAD 500v4	NAD 750v4	NAD 1000v4
Objednací číslo		121380395	121680395	121580395
Objem topné vody v nádrži	[l]	475	758	985
Hmotnost (Netto)	[kg]	110	135	149
Max. pracovní teplota / přetlak v nádrži	[°C] / [bar]		90 / 3	
Teplosměnná plocha výměníku	[m²]		1,5	
Objem výměníku	[l]		10,5	
Max. pracovní teplota / přetlak ve výměníku	[°C] / [bar]		110 / 10	
Síla izolace (Symbio II / Symbio LB PP)	[mm]	100 / 80		100 / 100
Hodnota tepelné vodivosti λ (Symbio II / Symbio LB PP)	[W·m ⁻¹ ·K ⁻¹]		0,038 / 0,043	
Objednací číslo izolace (Symbio II / Symbio LB PP)		6231102 / 6231501	6231104 / 6231502	6231105 / 6231503
Max. počet × výkon topné jednotky TPK 210-12	[ks] × [kW]		1 × 12	
Max. počet × výkon topné jednotky TJ 6/4"	[ks] × [kW]		1 × 9	
Energetická třída (Symbio II / Symbio LBPP)		B / D	–	–
Statická ztráta (Symbio II / Symbio LBPP)	[W]	80 / 128	119 / 153	133 / 180

Rozměry nádrží		NAD 500v4	NAD 750v4	NAD 1000v4
Průměr nádrže	Ø d	600	750	850
Celková výška nádrže	L	1965	2022	2035
Klopná výška	L _K	1985	2035	2080
Výška nádrže	H	1835	1895	1905
Vypouštěcí hrdlo	A	90	90	90
Hrdlo Z/T okruhů a jímek pro čidlo	B	258	272	292
Hrdlo Z/T okruhů a jímek pro čidlo	C	946	960	980
Hrdlo Z/T okruhů a jímek pro čidlo	E	1632	1646	1666
Hrdlo jímký pro čidlo	F	493	508	527
Hrdlo jímký pro čidlo	G	1542	1556	1576
Hrdlo topné jednotky TJ 6/4"	I	925	940	960
Hrdlo tepelného výměníku	J	348	368	382
Hrdlo tepelného výměníku	K	876	896	910
Hrdlo příruby	M	341	357	375



Akumulační nádrž NAD v5



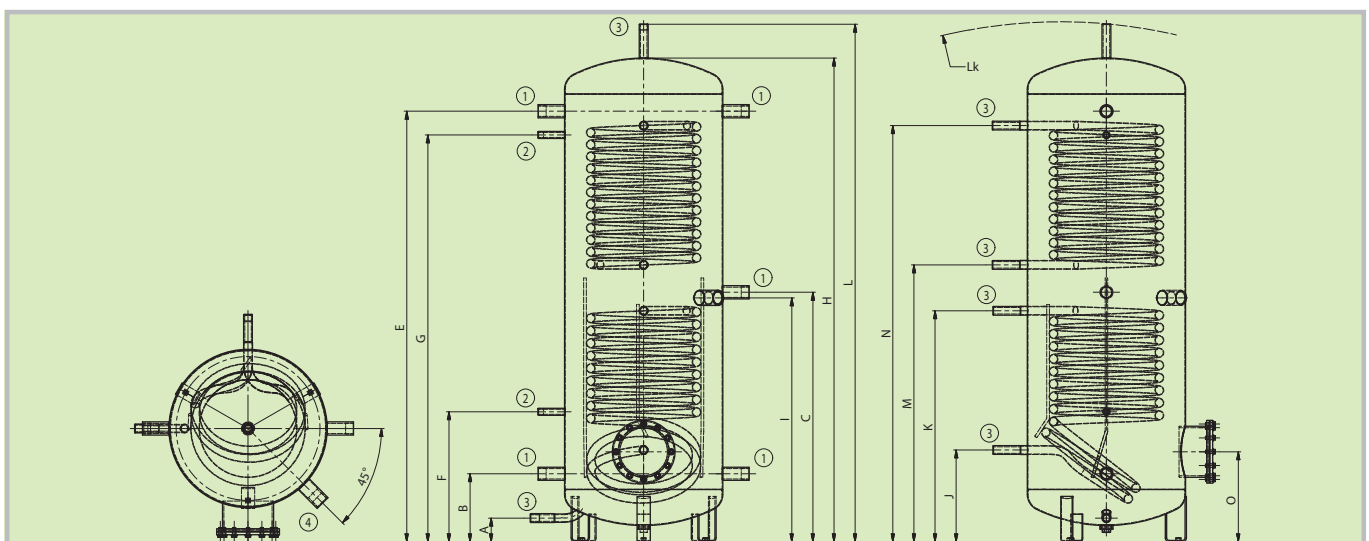
- Typy: 500, 750, 1000 l
- Nádrž se dodává bez izolace
- Lze objednat moderní typy izolací Symbio
- Vhodná jako zásobník k topným systémům s kotli na tuhá paliva a solárním systémům
- Do hrdla lze instalovat topnou jednotku TJ 6/4"
- Do příruby lze instalovat topnou jednotku TPK 210/12



Rozměry hrdel	NAD 500v5	NAD 750v5	NAD 1000v5
Hrdlo 1 – vnitřní závit		1 1/4"	
Hrdlo 2 – vnitřní závit		1/2"	
Hrdlo 3 – vnější závit		1"	
Hrdlo 4 – vnitřní závit		1 1/2"	

Technické parametry		NAD 500v5	NAD 750v5	NAD 1000v5
Objednací číslo		121380386	121680386	121580386
Objem topné vody v nádrži	[l]	447	772	971
Hmotnost (Netto)	[kg]	88	156	173
Max. pracovní teplota / přetlak v nádrži	[°C] / [bar]		90 / 3	
Teplosměnná plocha výměníků (nahore / dole)	[m ²]		1,5 / 1,5	
Objem výměníků (nahore / dole)	[l]		10,5 / 10,5	
Max. pracovní teplota/přetlak ve výměníku	[°C] / [bar]		110 / 10	
Síla izolace (Symbio II / Symbio LB PP)	[mm]	100 / 80		100 / 100
Hodnota tepelné vodivosti λ (Symbio II / Symbio LB PP)	[W·m ⁻¹ ·K ⁻¹]		0,038 / 0,043	
Objednací číslo izolace (Symbio II / Symbio LB PP)		6231102 / 6231501	6231104 / 6231502	6231105 / 6231503
Max. počet × výkon topné jednotky TPK 210-12	[ks] × [kW]		1 × 12	
Max. počet × výkon topné jednotky TJ 6/4"	[ks] × [kW]		1 × 9	
Energetická třída (Symbio II / Symbio LBPP)		B / D	–	–
Statická ztráta (Symbio II / Symbio LBPP)	[W]	83 / 132	122 / 156	126 / 183

Rozměry nádrží		NAD 500v5	NAD 750v5	NAD 1000v5
Průměr nádrže	Ø d	600	750	850
Celková výška nádrže	L	1965	2022	2035
Klopová výška	L _k	1985	2035	2080
Výška nádrže	H	1835	1895	1905
Vypouštěcí hrdlo	A	90	90	90
Hrdlo Z/T okruhů	B	258	272	292
Hrdlo Z/T okruhů	C	946	960	980
Hrdlo Z/T okruhů	E	1632	1646	1666
Hrdlo jímky pro čidlo	F	493	508	527
Hrdlo jímky pro čidlo	G	1542	1556	1576
Hrdlo topné jednotky TJ 6/4"	I	925	940	960
Hrdlo sp. tepelného výměníku	J	348	368	382
Hrdlo sp. tepelného výměníku	K	876	896	910
Hrdlo hor. tepelného výměníku	M	1050	1060	1084
Hrdlo hor. tepelného výměníku	N	1578	1590	1612
Hrdlo příruby	O	341	357	375



Akumulační nádrž NADO v1



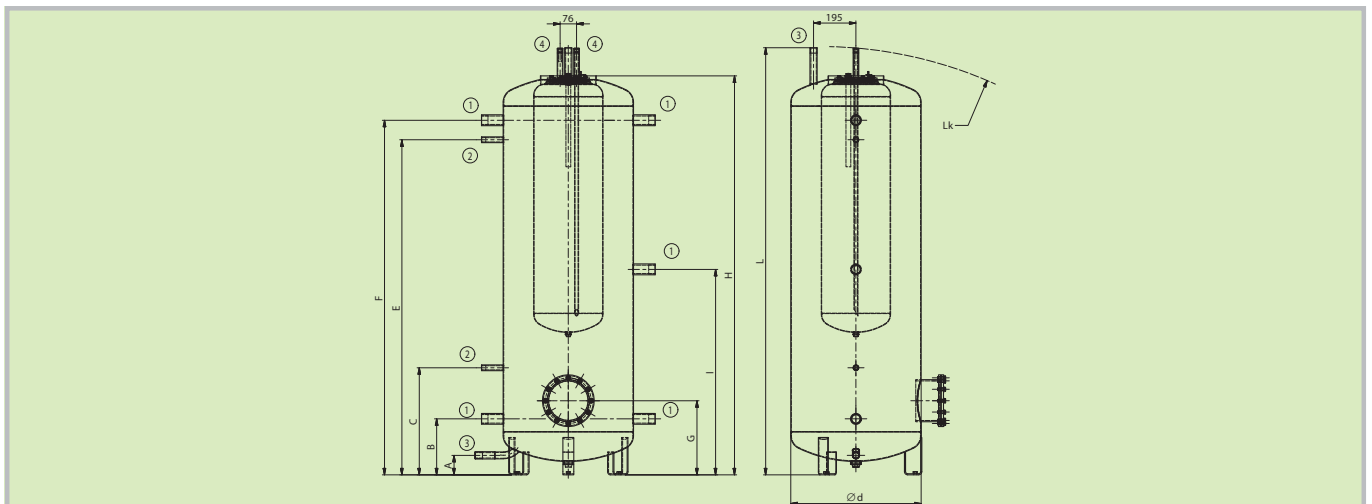
- Typy: 500, 750, 1000 l
- Vnitřní zásobník na TV v objemech 100, 160 a 200 l
- Nádrž se dodává bez izolace
- Lze objednat moderní typy izolací Symbio
- Vhodná jako zásobník k topným systémům s kotli na tuhá paliva
- Do příruby lze instalovat topnou jednotku TPK 210/12



Rozměry hrdel	NADO 500v1	NADO 750v1	NADO 1000v1
Hrdlo 1 – vnitřní závit		1 1/4"	
Hrdlo 2 – vnitřní závit		1/2"	
Hrdlo 3 – vnější závit		1"	
Hrdlo 4 – vnitřní závit		3/4"	

Technické parametry		NADO 500/100v1	NADO 750/100v1	NADO 1000/100v1	NADO 500/160v1	NADO 750/160v1	NADO 1000/160v1	NADO 500/200v1	NADO 750/200v1	NADO 1000/200v1
Objednací číslo		121380392	121680392	121580392	121380396	121680396	121580396	121380397	121680397	121580397
Objem topné vody v nádrži	[l]	475	775	999	475	772	999	475	772	999
Objem zásobníku pro ohřev TV	[l]		92			170			210	
Hmotnost (Netto)	[kg]	114	132	137	121	147	158	127	151	166
Max. pracovní teplota/přetlak v nádrži	[°C] / [bar]					90 / 3				
Max. pracovní teplota/přetlak v zásobníku TV	[°C] / [bar]					90 / 6				
Teplosměnná plocha zásobníku TV	[m ²]		1,25			1,62			1,95	
Vydatnost teplé vody 40 °C při teplotě zásobníku 53 °C a vstupní vodě 15 °C / průtok TV*	[l] / [l·min ⁻¹]	260 / 5	490 / 5	750 / 5	260 / 5	490 / 5	750 / 5	260 / 10	490 / 10	750 / 10
Vydatnost teplé vody 40 °C při teplotě zásobníku 80 °C a vstupní vodě 15 °C / průtok TV*	[l] / [l·min ⁻¹]	650 / 5	1170 / 5	1450 / 5	650 / 5	1170 / 5	1450 / 5	650 / 10	1170 / 10	1450 / 10
Síla izolace (Symbio II / Symbio LB PP)	[mm]		100 / 80	100 / 100		100 / 80	100 / 100		100 / 80	100 / 100
Hodnota tepelné vodivosti λ (Symbio II / Symbio LB PP)	[W·m ⁻¹ ·K ⁻¹]					0,043 / 0,038				
Objednací číslo izolace (Symbio II / Symbio LB PP)		6231102 / 6231501	6231104 / 6231502	6231105 / 6231503	6231102 / 6231501	6231104 / 6231502	6231105 / 6231503	6231102 / 6231501	6231104 / 6231502	6231105 / 6231503
Max. počet × výkon topné jednotky TPK 210-12	[ks] × [kW]					1 × 12				
Energetická třída (Symbio II / Symbio LBPP)		B / D	–	–	B / D	–	–	B / D	–	–
Statická ztráta (Symbio II / Symbio LBPP)	[W]	80 / 132	117 / 156	130 / 183	80 / 132	117 / 156	130 / 183	80 / 132	117 / 156	130 / 183

Rozměry nádrží		NADO 500v1	NADO 750v1	NADO 1000v1
Průměr nádrže	Ø d	600	750	850
Celková výška nádrže	L	1965	2022	2035
Klopná výška	L _K	1985	2035	2080
Výška nádrže	H	1835	1895	1905
Vypouštěcí hrdlo	A	90	90	90
Hrdlo Z/T okruhů	B	258	272	292
Hrdlo Z/T okruhů	C	946	960	982
Hrdlo Z/T okruhů	E	1632	1646	1666
Hrdlo jímky pro čidlo	F	493	508	527
Hrdlo jímky pro čidlo	G	1542	1556	1576
Hrdlo příruby	I	341	357	375



Akumulační nádrž NADO v1



- Typy: 500, 750 l
- Vnitřní zásobník na TV v objemech 300 a 250 l
- Nádrž se dodává bez izolace
- Je možno objednat moderní typy izolací Symbio
- Vhodná jako zásobník k topným systémům s tepelnými čerpadly
- Do hrdla lze instalovat topnou jednotku TJ 6/4"



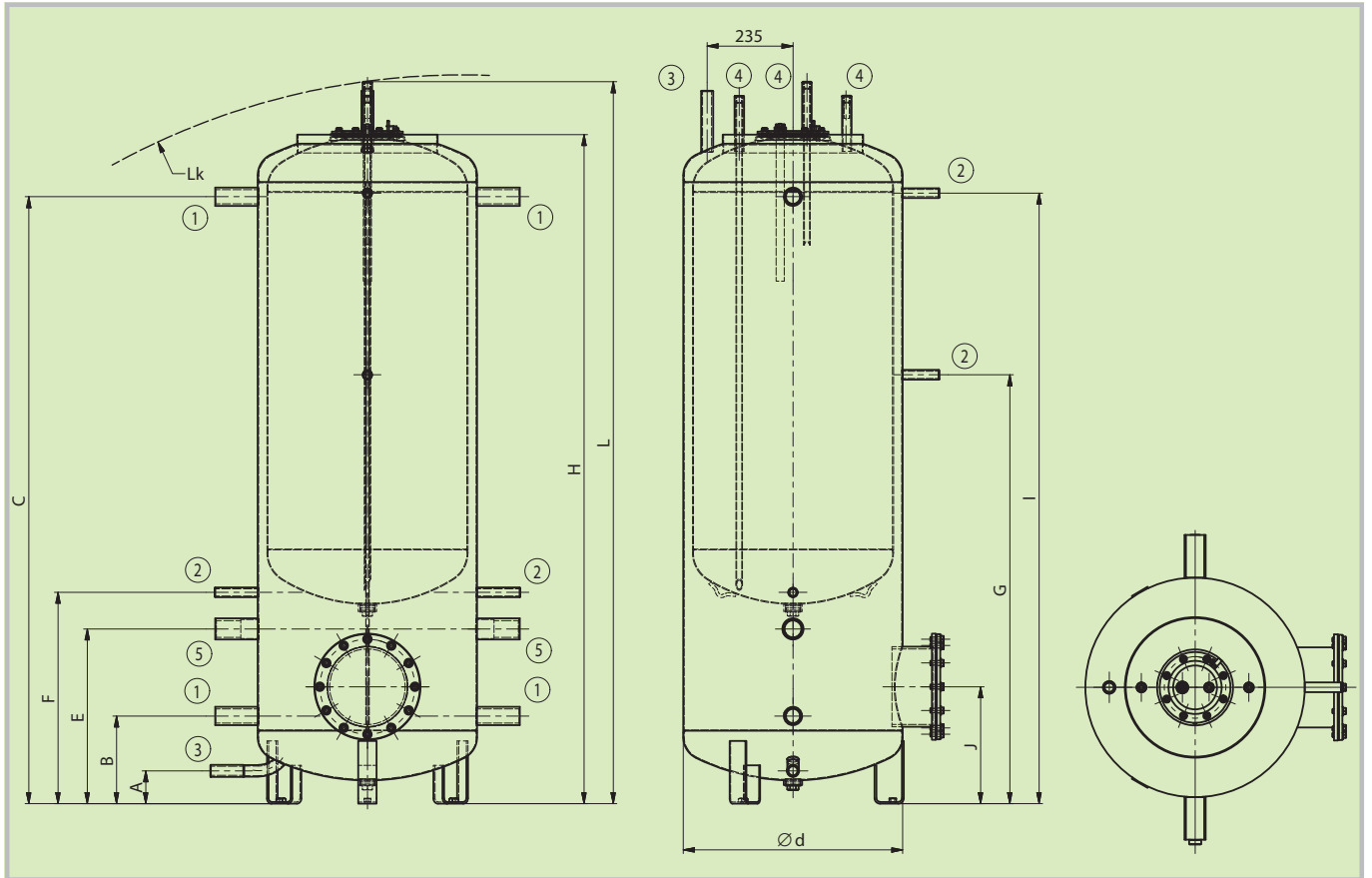
Rozměry hrdel	NADO 500/300v1	Rozměry hrdel	NADO 750/250v1
Hrdlo 1 – vnitřní závit	1/4"	Hrdlo 1 – vnitřní závit	1/4"
Hrdlo 2 – vnitřní závit	1/2"	Hrdlo 2 – vnitřní závit	1/2"
Hrdlo 3 – vnější závit	1"	Hrdlo 3 – vnější závit	1"
Hrdlo 4 – vnější závit	3/4"	Hrdlo 4 – vnější závit	3/4"
Hrdlo 5 – vnitřní závit	1 1/2"	Jímka na čidlo Ø 15x2-150	

Technické parametry		NADO 500/300v1	NADO 750/250v1
Objednací číslo		121380371	121680374
Objem topné vody v nádrži	[l]	475	772
Objem zásobníku pro ohřev TV	[l]	279	260
Hmotnost (Netto)	[kg]	153	180
Max. pracovní teplota / přetlak v nádrži	[°C] / [bar]	90 / 3	
Max. pracovní teplota / přetlak v zásobníku TV	[°C] / [bar]	90 / 6	
Teplosměnná plocha zásobníku TV	[m ²]	2,58	2,15
Vydatnost teplé vody 40 °C při teplotě zásobníku 53 °C a vstupní vodě 15 °C / průtok TV*	[l] / [l·min ⁻¹]	260 / 10	490 / 10
Vydatnost teplé vody 40 °C při teplotě zásobníku 80 °C a vstupní vodě 15 °C / průtok TV*	[l] / [l·min ⁻¹]	650 / 10	1170 / 10
Síla izolace Symbio II	[mm]	100	
Hodnota tepelné vodivosti λ Symbio II	[W·m ⁻¹ ·K ⁻¹]	0,038	
Objednací číslo izolace Symbio II		6231147	6231115
Max. počet × výkon topné jednotky TJ 6/4"	[ks] × [kW]	1 × 9 (2 × 4,5)	3 × 9
Energetická třída (Symbio II)		B	–
Statická ztráta (Symbio II)	[W]	80	117

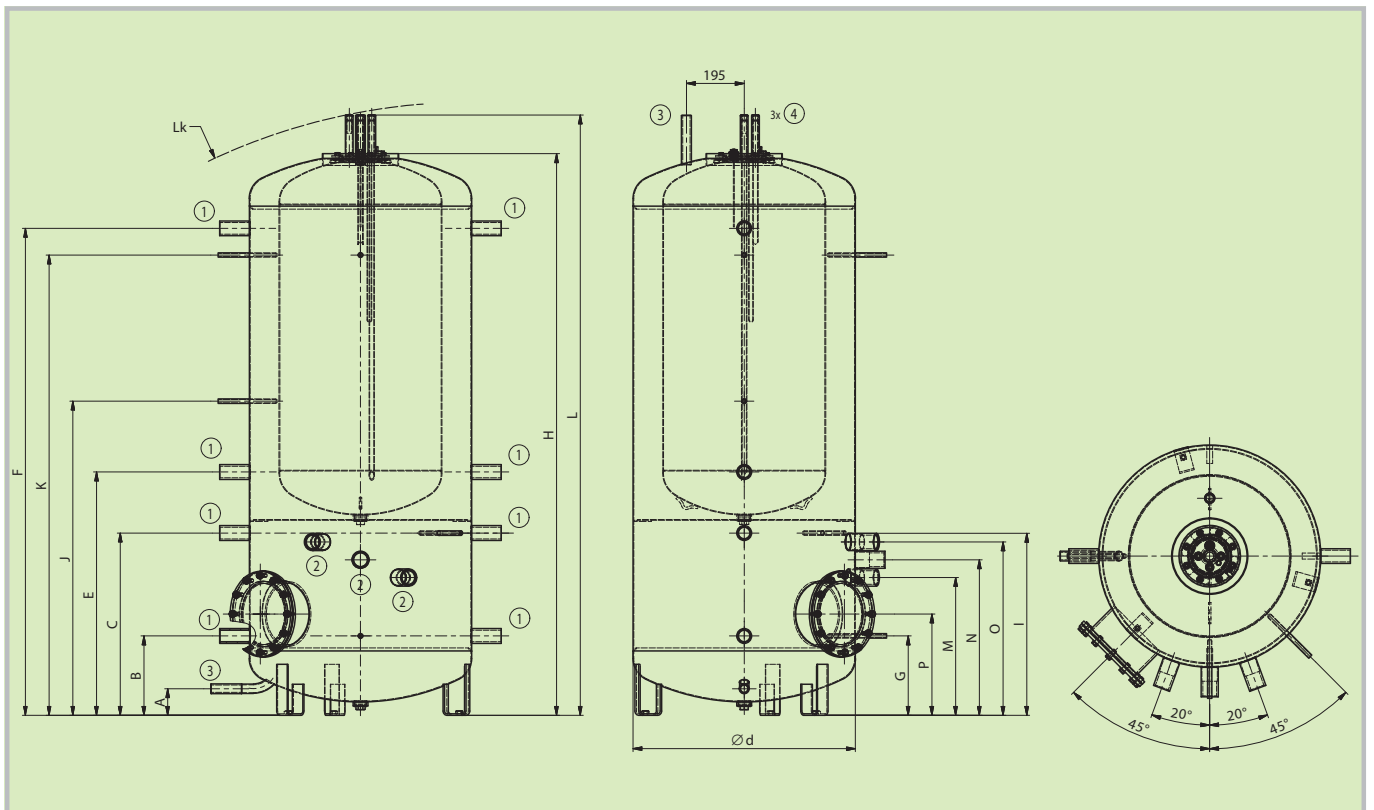
Rozměry nádrží		NADO 500/300v1
Průměr nádrže	Ø d	600
Celková výška nádrže	L	1965
Klopná výška	L _k	1985
Výška nádrže	H	1845
Vypouštěcí hrdlo	A	90
Hrdlo Z/T okruhů	B	240
Hrdlo Z/T okruhů	C	1660
Hrdlo topného tělesa TJ 6/4"	E	478
Hrdlo jímky pro čidlo	F	578
Hrdlo jímky pro čidlo	G	1173
Hrdlo jímky pro čidlo	I	1670
Hrdlo příruby	J	320

Rozměry nádrží		NADO 750/250v1
Průměr nádrže	Ø d	750
Celková výška nádrže	L	2017
Klopná výška	L _k	2040
Výška nádrže	H	1895
Vypouštěcí hrdlo	A	90
Hrdlo Z/T okruhů	B	268
Hrdlo Z/T okruhů	C	615
Hrdlo Z/T okruhů	E	821
Hrdlo Z/T okruhů	F	1643
Hrdlo jímky pro čidlo	G	268
Hrdlo jímky pro čidlo	I	615
Hrdlo jímky pro čidlo	J	1060
Hrdlo jímky pro čidlo	K	1553
Hrdlo topného tělesa TJ 6/4"	M	465
Hrdlo topného tělesa TJ 6/4"	N	525
Hrdlo topného tělesa TJ 6/4"	O	585
Hrdlo příruby	P	342





NADO 500/300v1



NADO 750/250v1

Akumulační nádrž NADO v2



- Typy: 500, 750, 1000 l
- Vnitřní zásobník na TV v objemech 100 a 140 l
- Nádrž se dodává bez izolace
- Lze objednat moderní typy izolací Symbio
- Vhodná jako zásobník k topným systémům s kotli na tuhá paliva a solárními systémy
- Do příruby lze instalovat topnou jednotku TPK 210/12
- Pro nádrže s vnitřním zásobníkem o objemu 140 l lze instalovat topnou jednotku TJ 6/4"

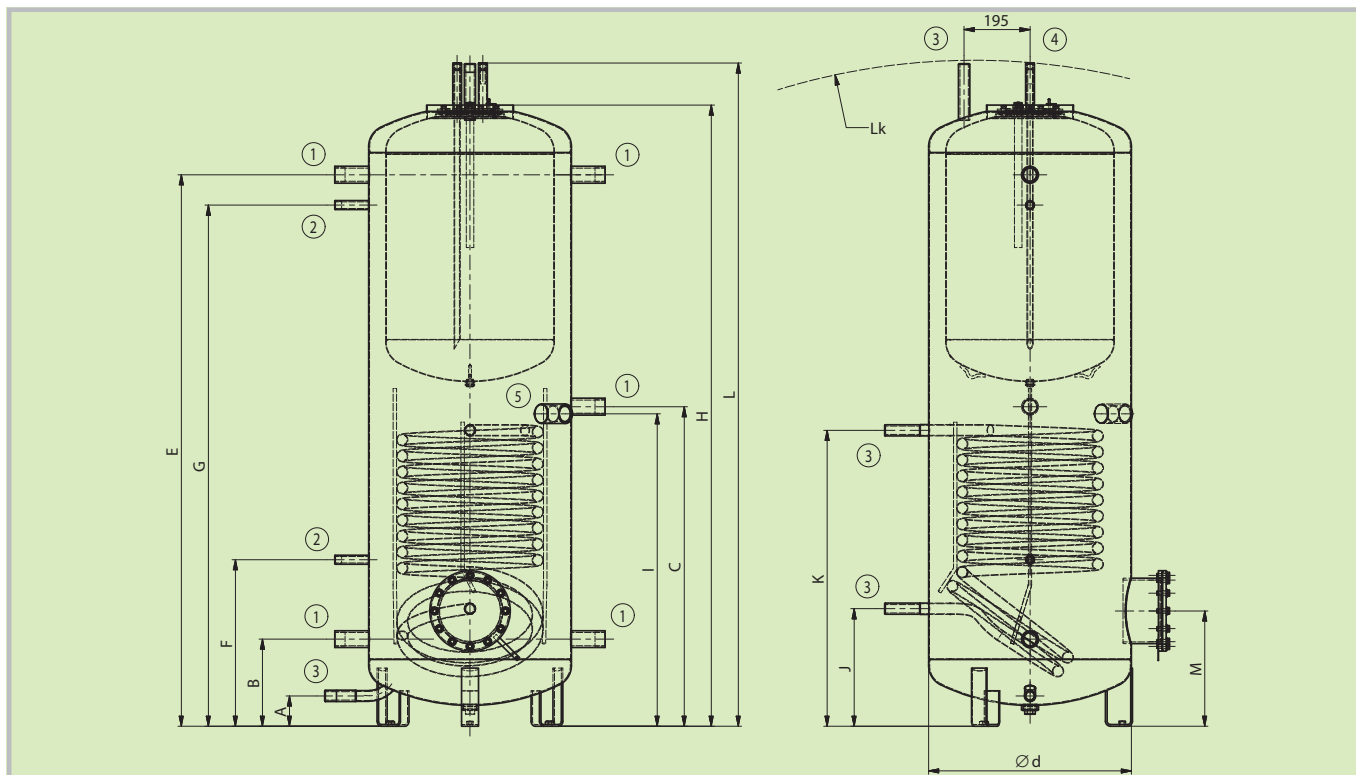


Rozměry hrdel	NADO 500/100v2	NADO 750/100v2	NADO 1000/100v2	NADO 500/140v2	NADO 750/140v2	NADO 1000/140v2
Hrdlo 1 – vnitřní závit				1¼"		
Hrdlo 2 – vnitřní závit				½"		
Hrdlo 3 – vnější závit				1"		
Hrdlo 4 – vnější závit				¾"		
Hrdlo 5 – vnitřní závit		–			1½"	

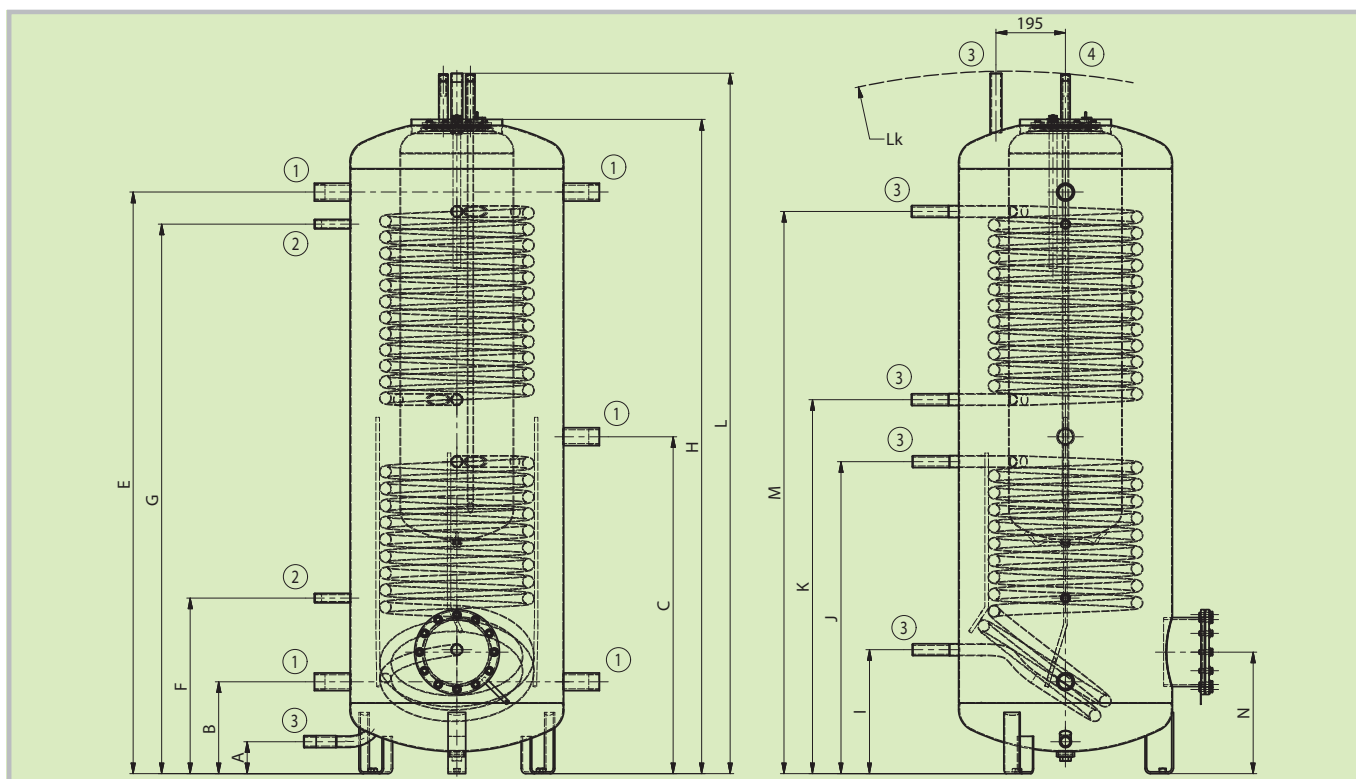
Technické parametry		NADO 500/100v2	NADO 750/100v2	NADO 1000/100v2	NADO 500/140v2	NADO 750/140v2	NADO 1000/140v2
Objednací číslo		121380390	121680390	121580390	121380391	121680391	121580391
Objem topné vody v nádrži	[l]	475	772	987	475	764	987
Objem zásobníku pro ohřev TV	[l]		92			140	
Hmotnost (Netto)	[kg]	138	163	176	143	168	180
Max. pracovní teplota / přetlak v nádrži	[°C] / [bar]					90 / 3	
Max. pracovní teplota / přetlak v zásobníku TV	[°C] / [bar]					90 / 6	
Teplosměnná plocha zásobníku TV	[m²]		1,25			1,43	
Max. pracovní teplota / přetlak ve výměníku	[°C] / [bar]					110 / 10	
Teplosměnná plocha výměníku	[m²]					1,5	
Objem výměníku	[l]					10,5	
Vydátnost teplé vody 40 °C při teplotě zásobníku 53 °C a vstupní vodě 15 °C / průtok TV*	[l] / [l·min ⁻¹]	260 / 5	490 / 5	750 / 5	260 / 5	490 / 5	750 / 5
Vydátnost teplé vody 40 °C při teplotě zásobníku 80 °C a vstupní vodě 15 °C / průtok TV*	[l] / [l·min ⁻¹]	650 / 5	1170 / 5	1450 / 5	650 / 5	1170 / 5	1450 / 5
Síla izolace (Symbio II / Symbio LB PP)	[mm]		100 / 80	100 / 100		100 / 80	100 / 100
Hodnota tepelné vodivosti λ (Symbio II / Symbio LB PP)	[W·m ⁻¹ ·K ⁻¹]			0,038 / 0,043			
Objednací číslo izolace (Symbio II / Symbio LB PP)		6231102 / 6231501	6231104 / 6231502	6231105 / 6231503	6231102 / 6231501	6231104 / 6231502	6231105 / 6231503
Max. počet × výkon topné jednotky TPK 210-12	[ks] × [kW]				1 × 12		
Max. počet × výkon topné jednotky TJ 6/4"	[ks] × [kW]		–			1 × 9	
Objemový průtok zásobníku TV	[m³·h ⁻¹]				0,3		
Energetická třída (Symbio II / Symbio LBPP)		B / D	–	–	B / D	–	–
Statická ztráta (Symbio II / Symbio LBPP)	[W]	79 / 130	117 / 165	128 / 180	79 / 130	116 / 154	128 / 180

Rozměry nádrží		NADO 500/100v2	NADO 750/100v2	NADO 1000/100v2	NADO 500/140v2	NADO 750/140v2	NADO 1000/140v2
Průměr nádrže	Ø d	600	750	850	600	750	850
Celková výška nádrže	L	1965	2022	2035	1965	2022	2035
Klopná výška	L _K	1985	2035	2080	1985	2035	2080
Vypouštěcí hrdlo	A	90	90	90	90	90	90
Hrdlo Z/T okruhů	B	258	272	292	258	272	292
Hrdlo Z/T okruhů	C	946	960	980	946	960	980
Hrdlo Z/T okruhů	E	1632	1646	1666	1632	1646	1666
Hrdlo jímky pro čidlo	F	493	508	527	493	508	527
Hrdlo jímky pro čidlo	G	1542	1556	1576	1542	1556	1576
Výška nádrže	H	1835	1895	1905	1835	1895	1905
Hrdlo topné jednotky TJ 6/4"	I	–	–	–	925	940	960
Hrdlo tepelného výměníku	J	348	368	382	348	368	382
Hrdlo tepelného výměníku	K	876	896	910	876	896	910
Hrdlo příruby	M	341	357	375	341	357	375





NADO 500/140v2



NADO 500v3



Akumulační nádrž NADO v3



- Typy: 500, 750, 1000 l
- Vnitřní zásobník na TV v objemu 100 l
- Nádrž se dodává bez izolace
- Lze objednat moderní typy izolací Symbio
- Vhodná jako zásobník k topným systémům s kotlí na tuhá paliva a solárními systémy
- Do příruby lze instalovat topnou jednotku TPK 210/12



Rozměry hrdel	NADO 500/100v3	NADO 750/100v3	NADO 1000/100v3
Hrdlo 1 – vnitřní závit		1 1/4"	
Hrdlo 2 – vnitřní závit		1/2"	
Hrdlo 3 – vnější závit		1"	
Hrdlo 4 – vnitřní závit		3/4"	

Technické parametry		NADO 500/100v3	NADO 750/100v3	NADO 1000/100v3
Objednávací číslo		121380388	121680388	121580388
Objem topné vody v nádrži	[l]	383	744	971
Objem zásobníku pro ohřev TV	[l]		92	
Hmotnost (Netto)	[kg]	168	187	202
Max. pracovní teplota / přetlak v nádrži	[°C] / [bar]		90 / 3	
Max. pracovní teplota / přetlak v zásobníku TV	[°C] / [bar]		90 / 6	
Teplosměnná plocha zásobníku TV	[m ²]		1,25	
Max. pracovní teplota / přetlak ve výměníku	[°C] / [bar]		110 / 10	
Teplosměnná plocha výměníku nahoře/dole	[m ²]		1,5 / 1,5	
Objem výměníku nahoře / dole	[l]		10,5 / 10,5	
Vydatnost teplé vody 40 °C při teplotě zásobníku 53 °C a vstupní vodě 15 °C / průtok TV*	[l] / [l·min ⁻¹]	260 / 5	490 / 5	750 / 5
Vydatnost teplé vody 40 °C při teplotě zásobníku 80 °C a vstupní vodě 15 °C / průtok TV*	[l] / [l·min ⁻¹]	650 / 5	1170 / 5	1450 / 5
Síla izolace (Symbio II / Symbio LB PP)	[mm]	100 / 80		100 / 100
Hodnota tepelné vodivosti λ (Symbio II / Symbio LB PP)	[W·m ⁻¹ ·K ⁻¹]	0,038 / 0,043		
Objednávací číslo izolace (Symbio II / Symbio LB PP)		6231102 / 6231501	6231104 / 6231502	6231105 / 6231503
Max. počet × výkon topné jednotky TPK 210-12	[ks] × [kW]	1 × 12		
Objemový průtok zásobníku TV	[m ³ ·h ⁻¹]	0,3		
Energetická třída (Symbio II / Symbio LBPP)		B / D	–	–
Statická ztráta (Symbio II / Symbio LBPP)	[W]	80 / 132	117 / 156	130 / 183

Rozměry nádrží		NADO 500/100v3	NADO 750/100v3	NADO 1000/100v3
Průměr nádrže	∅ d	600	750	850
Celková výška nádrže	L	1965	2022	2035
Klopná výška	L _k	1985	2035	2080
Výška nádrže	H	1835	1895	1905
Vypouštěcí hrdlo	A	90	90	90
Hrdlo Z/T okruhů	B	258	272	292
Hrdlo Z/T okruhů	C	946	960	980
Hrdlo Z/T okruhů	E	1632	1646	1666
Hrdlo jímký pro čidlo	F	493	508	527
Hrdlo jímký pro čidlo	G	1542	1556	1576
Hrdlo tepelného výměníku	I	348	368	382
Hrdlo tepelného výměníku	J	876	896	910
Hrdlo tepelného výměníku	K	1050	1061	1084
Hrdlo tepelného výměníku	M	1578	1589	1612
Hrdlo příruby	O	341	357	375

Akumulační nádrž NADO v6



- Typy: 300, 500, 750, 1000 l
- Ohřev TV průtokem v nerezovém výměníku o nadprůměrné teplosměnné ploše
- Nádrž se dodává v objemu 300 l s izolací a v objemech 500, 750, 1000 l bez izolace
- Lze objednat moderní typy izolací Symbio
- Lze připojit různé zdroje tepla – kotle na biomasu, uhlí, plyn a elektřinu, tepelná čerpadla a solární kolektory
- Do hrdel lze instalovat topné elektrické patrony TJ 6/4"



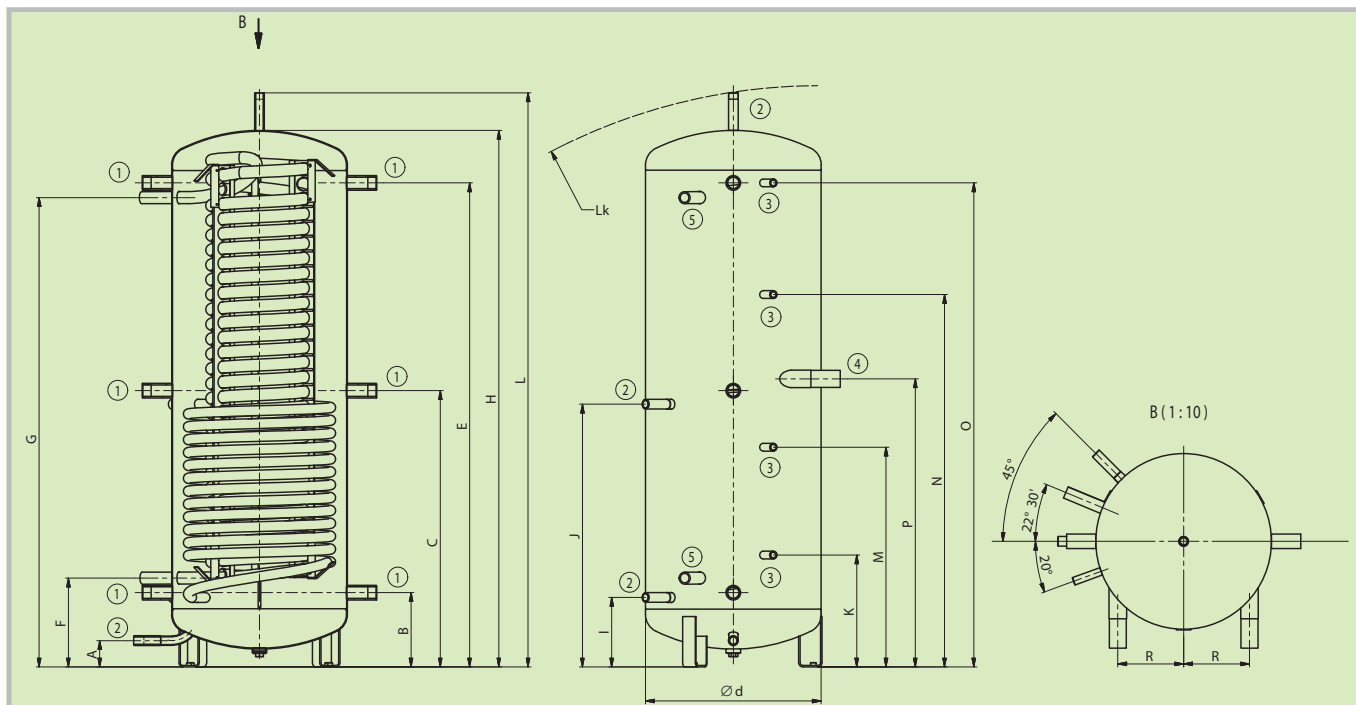
NADO 500, 750, 1000v6

Rozměry hrdel	NADO 300/20v6	NADO 500/25v6	NADO 750/35v6	NADO 1000/45v6
Hrdlo 1 – vnitřní závit			1 1/4"	
Hrdlo 2 – vnější závit			1"	
Hrdlo 3 – vnitřní závit			1/2"	
Hrdlo 4 – vnitřní závit			1 1/2"	
Hrdlo 5 – vnější závit			1 1/4"	

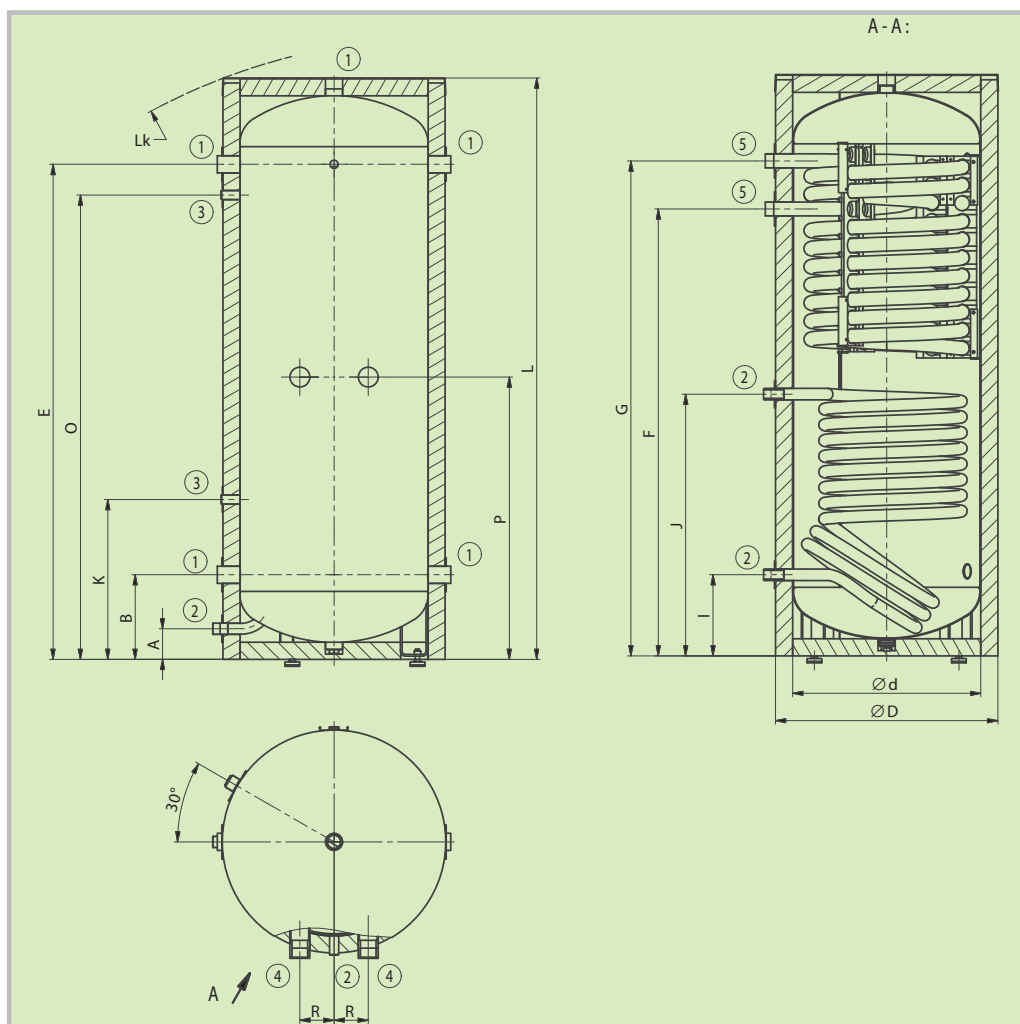
Technické parametry		NADO 300/20v6	NADO 500/25v6	NADO 750/35v6	NADO 1000/45v6
Objednávací číslo		121080398	121380350	121680350	121580350
Objem topné vody v nádrži	[l]	320	412	734	950
Objem výměníku pro ohřev TV	[l]	20	23	32	37
Hmotnost (Netto)	[kg]	106	134	165	197
Max. pracovní teplota / přetlak v nádrži	[°C] / [bar]	90 / 3			
Max. pracovní teplota / přetlak ve výměníku TV	[°C] / [bar]	90 / 6			
Max. pracovní teplota / přetlak v topném výměníku	[°C] / [bar]	110 / 10			
Teplosměnná plocha výměníku TV	[m ²]	4,5	6,25	8,5	10
Objemový průtok výměníku TV	[m ³ ·h ⁻¹]	0,6			
Teplosměnná plocha topného výměníku nahoře / dole	[m ²]	- / 1,6	- / 2,2	- / 2,2	- / 3,3
Objem topného výměníku nahoře/dole	[l]	- / 12	- / 18	- / 18	- / 25
Vydatnost teplé vody 40 °C při teplotě zásobníku 53 °C / průtok*	[l] / [l·min ⁻¹]	210 / 10	260 / 10	490 / 10	750 / 10
Vydatnost teplé vody 40 °C při teplotě zásobníku 80 °C / průtok*	[l] / [l·min ⁻¹]	520 / 10	650 / 10	1170 / 10	1450 / 10
Síla izolace (Symbio II / Symbio LB PP)	[mm]	50 (Neodul)	100 / 80		
Hodnota tepelné vodivosti λ (Symbio II / Symbio LB PP)	[W·m ⁻¹ ·K ⁻¹]	0,041 (Neodul)	0,038 / 0,043		
Objednávací číslo izolace (Symbio II / Symbio LB PP)		Součásti nádrže	6231157 / 6231513	6231158 / 6231514	6231159 / 6231515
Max. počet × výkon topné jednotky TJ 6/4" s prodl. chladnou částí	[ks] × [kW]	2 × 4,5	2 × 6		
Energetická třída (Symbio II / Symbio LBPP)		C (Neodul)	C / D	-	-
Statická ztráta (Symbio II / Symbio LBPP)	[W]	85 (Neodul)	91 / 132	114 / 156	148 / 183

Rozměry nádrží		NADO 300/20v6	NADO 500/25v6	NADO 750/35v6	NADO 1000/45v6
Průměr nádrže	∅ d	550	600	750	850
Průměr nádrže s izolací	∅ D	650	-	-	-
Celková výška nádrže	L	1610	1965	2022	2035
Klopná výška	L _k	1820	1985	2035	2080
Výška nádrže	H	1658	1835	1895	1905
Vypouštěcí hrdlo	A	80	90	90	90
Hrdlo Z/T okruhů	B	238	258	272	292
Hrdlo Z/T okruhů	C	-	946	1008	1030
Hrdlo Z/T okruhů	E	1438	1654	1670	1693
Hrdlo TV – vstup	F	1298	304	310	373
Hrdlo TV – výstup	G	1438	1604	1670	1693
Hrdlo solárního výměníku – výstup	I	228	238	260	273
Hrdlo solárního výměníku – vstup	J	756	898	874	973
Hrdlo jímky čidla	K	458	383	405	459
Hrdlo jímky čidla	M	-	751	732	751
Hrdlo jímky čidla	N	-	1273	1209	1209
Hrdlo jímky čidla	O	1348	1654	1685	1667
Hrdlo topné jednotky TJ 6/4"	P	816	985	1007	1031
Hrdlo topné jednotky TJ 6/4"	R	100	225	290	340





NADO 500, 750, 1000v6



NADO 300v6



NADO 300v6

Akumulační nádrž NADO v7



- Typy: 500, 750, 1000 l
- Ohřev TV ve vnitřním zásobníku 200 l
- Nádrž se dodává bez izolace
- Lze objednat moderní typy izolací Symbio
- Lze připojit různé zdroje tepla – kotle na biomasu, uhlí, plyn a elektřinu, solární kolektory
- Do hrdel lze instalovat topné jednotky TJ 6/4"

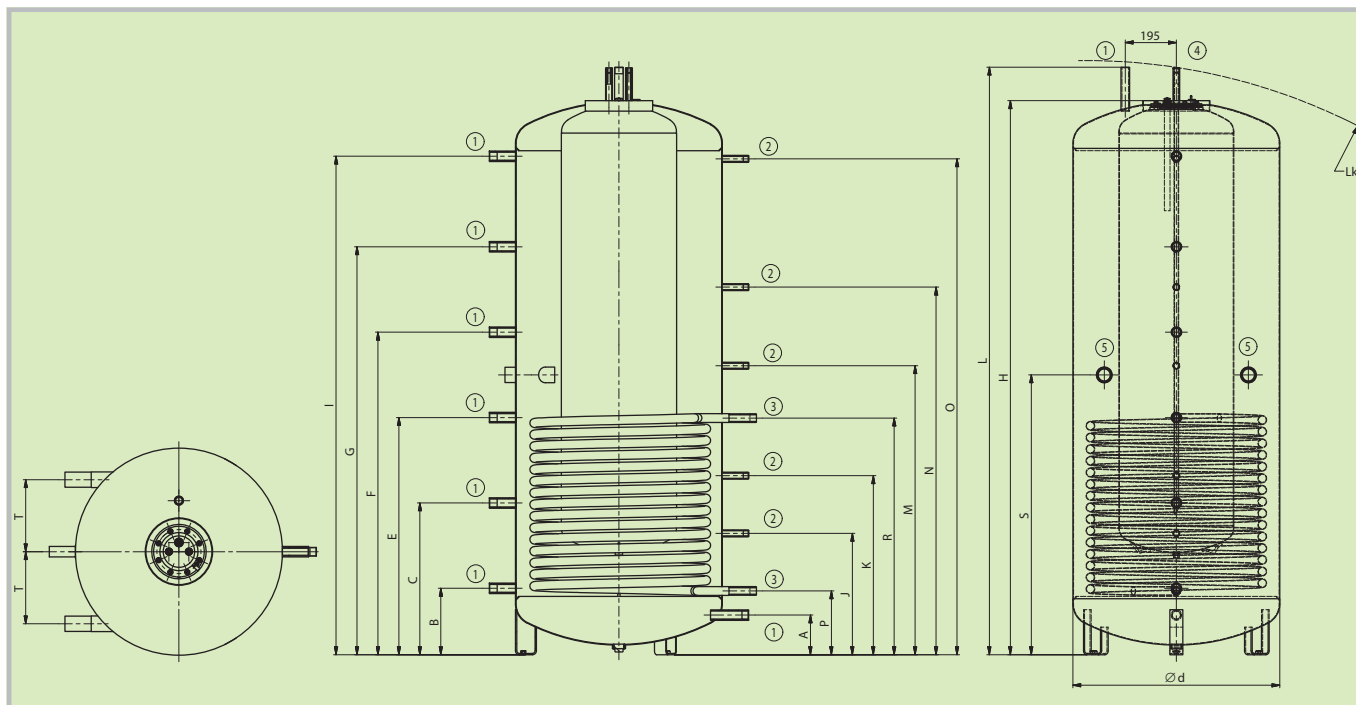


Rozměry hrdel	NADO 500/200v7	NADO 750/200v7	NADO 1000/200v7
Hrdlo 1 – vnitřní závit		1 1/4"	
Hrdlo 2 – vnitřní závit		1/2"	
Hrdlo 3 – vnější závit		1"	
Hrdlo 4 – vnější závit		3/4"	
Hrdlo 5 – vnitřní závit	–		1 1/2"

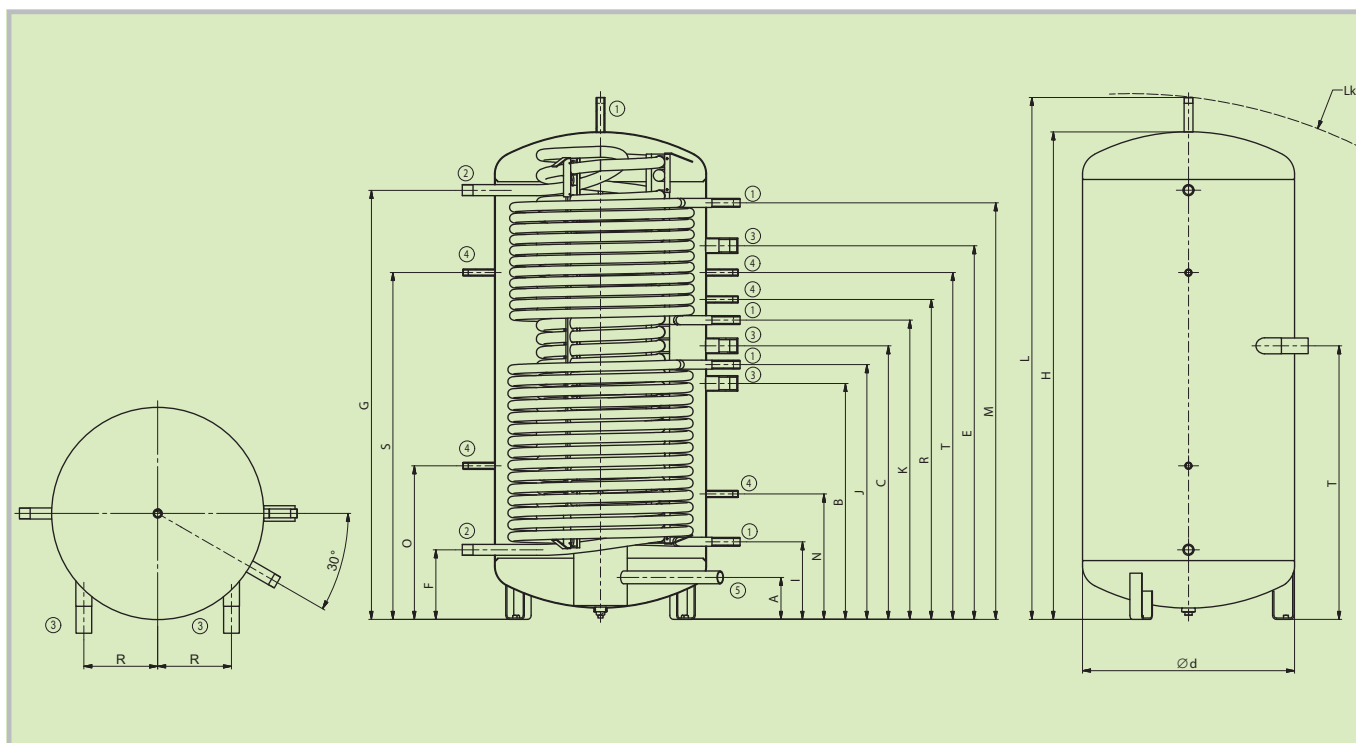
Technické parametry		NADO 500/200v7	NADO 750/200v7	NADO 1000/200v7
Objednávací číslo		121380373	121880354	121780354
Objem topné vody v nádrži	[l]	452	745	972
Objem zásobníku pro ohřev TV	[l]		233	
Hmotnost (Netto)	[kg]	175	212	243
Max. pracovní teplota / přetlak v nádrži	[°C] / [bar]		90 / 3	
Max. pracovní teplota / přetlak v zásobníku TV	[°C] / [bar]		90 / 6	
Max. pracovní teplota / přetlak ve výměníku	[°C] / [bar]		110 / 10	
Teplosměnná plocha zásobníku TV	[m ²]		2,29	
Objemový průtok zásobníku TV	[m ³ ·h ⁻¹]		0,6	
Teplosměnná plocha topného výměníku	[m ²]	2,5	3,3	3,3
Objem topného výměníku	[l]	18	25	25
Vydatnost teplé vody 40 °C při teplotě zásobníku 53 °C / průtok*	[l] / [l·min ⁻¹]	260 / 10	490 / 10	750 / 10
Vydatnost teplé vody 40 °C při teplotě zásobníku 80 °C / průtok*	[l] / [l·min ⁻¹]	650 / 10	1170 / 10	1450 / 10
Síla izolace (Symbio II / Symbio LB PP)	[mm]		100 / 80	100 / 100
Hodnota tepelné vodivosti λ (Symbio II / Symbio LB PP)	[W·m ⁻¹ ·K ⁻¹]		0,038 / 0,043	
Objednávací číslo izolace (Symbio II / Symbio LB PP)		6231123 / 6231510	6231156 / 6231511	6231148 / 6231512
Max. počet × výkon topné jednotky TJ 6/4" s prodl. chladnou částí	[ks] × [kW]	–		2 × 6
Energetická třída (Symbio II / Symbio LBPP)		B / D	–	–
Statická ztráta (Symbio II / Symbio LBPP)	[W]	76 / 128	113 / 150	126 / 178

Rozměry nádrží		NADO 500/200v7	NADO 750/200v7	NADO 1000/200v7
Průměr nádrže	∅ d	600	790	790
Celková výška nádrže	L	1965	1945	2245
Klopná výška	L _k	1985	1985	2310
Vypouštěcí hrdlo	A	132	152	152
Hrdlo Z/T okruhů	B	239	254	254
Hrdlo Z/T okruhů	C	564	580	580
Hrdlo Z/T okruhů	E	891	906	906
Hrdlo Z/T okruhů	F	1216	1232	1232
Hrdlo Z/T okruhů	G	–	–	1558
Hrdlo Z/T okruhů	I	1609	1604	1904
Výška nádrže	H	1835	1815	2115
Hrdlo jímky čidla	J	467	464	464
Hrdlo jímky čidla	K	680	684	684
Hrdlo jímky čidla	M	1089	1104	1104
Hrdlo jímky čidla	N	–	–	1404
Hrdlo jímky čidla	O	1669	1604	1894
Hrdlo solárního výměníku – výstup	P	229	244	244
Hrdlo solárního výměníku – vstup	R	1009	904	904
Hrdlo topné jednotky TJ 6/4"	S	–	1069	1069





NADO 1000/200 v7



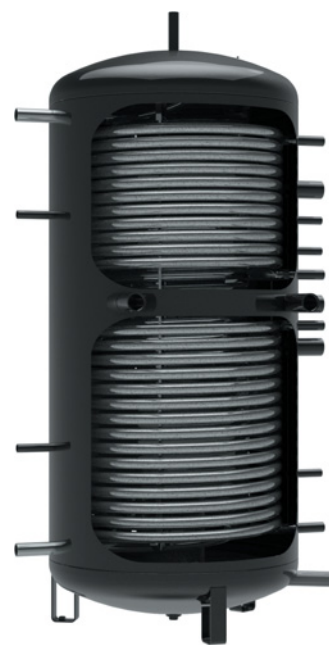
NADO 800/35 v9



Akumulační nádrž NADO v9



- Typy: 800, 1000 l
- Ohřev TV průtokem v nerezovém výměníku o nadprůměrné teplosměnné ploše
- Nádrž se dodává bez izolace
- Lze objednat moderní typy izolací Symbio
- Lze připojit různé zdroje tepla – kotle na biomasu, uhlí, plyn a elektřinu, tepelná čerpadla a solární kolektory
- Do hrdel lze instalovat topné jednotky TJ 6/4"



Rozměry hrdel	NADO 800/35v9	NADO 1000/35v9
Hrdlo 1 – vnější závit		1"
Hrdlo 2 – vnější závit		1 1/4"
Hrdlo 3 – vnitřní závit		1 1/2"
Hrdlo 4 – vnitřní závit		1/2"
Hrdlo 5 – vnitřní závit		1 1/4"

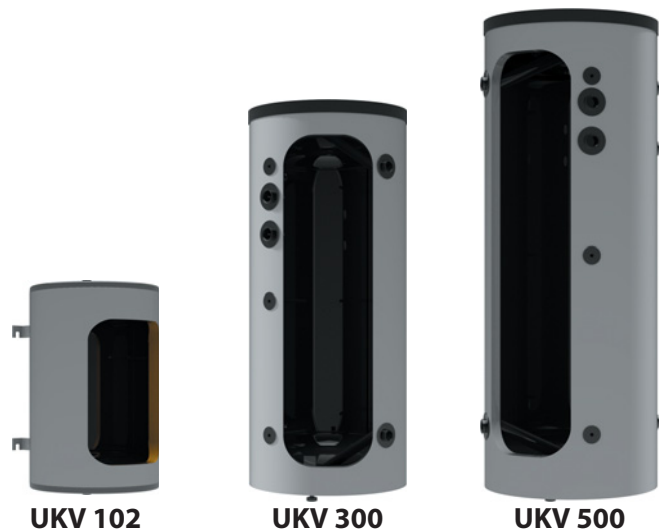
Technické parametry		NADO 800/35v9	NADO 1000/35v9
Objednávací číslo		121880333	121780333
Objem topné vody v nádrži	[l]	788	933
Objem nerezového výměníku pro ohřev TV	[l]	32	32
Hmotnost (Netto)	[kg]	224	275
Max. pracovní teplota / přetlak v nádrži	[°C] / [bar]		90 / 3
Max. pracovní teplota / přetlak ve výměníku TV	[°C] / [bar]		90 / 6
Max. pracovní teplota / přetlak v topném výměníku	[°C] / [bar]		110 / 10
Teplosměnná plocha výměníku TV	[m ²]		8,5
Objemový průtok výměníku TV	[m ³ ·h ⁻¹]		0,6
Teplosměnná plocha topného výměníku nahoře/dole	[m ²]	2,2 / 3,3	3,3 / 3,3
Objem topného výměníku nahoře/dole	[l]	18 / 25	25 / 25
Vydatnost teplé vody 40 °C při teplotě zásobníku 53 °C / průtok*	[l] / [l·min ⁻¹]	620 / 10	750 / 10
Vydatnost teplé vody 40 °C při teplotě zásobníku 80 °C / průtok*	[l] / [l·min ⁻¹]	1287 / 10	1450 / 10
Síla izolace (Symbio II / Symbio LB PP)	[mm]	100 / 80	100 / 100
Hodnota tepelné vodivosti λ (Symbio II / Symbio LB PP)	[W·m ⁻¹ ·K ⁻¹]		0,038 / 0,043
Objednávací číslo izolace (Symbio II / Symbio LB PP)		6231192 / 6231516	6231193 / 6231517
Max. počet × výkon topné jednotky TJ 6/4" s prodl. chladnou částí	[ks] × [kW]		2 × 6
Energetická třída (Symbio II / Symbio LBPP)		–	–
Statická ztráta (Symbio II / Symbio LBPP)	[W]	118 / 160	138 / 171

Rozměry nádrží		NADO 800/35v9	NADO 1000/35v9
Průměr nádrže	∅ d	790	790
Celková výška nádrže	L	1945	2245
Klopná výška	L _k	1985	2280
Hrdlo stratifikačního sloupu	A	156	156
Hrdlo Z/T okruhů	B	879	952
Hrdlo Z/T okruhů	C	1019	1109
Hrdlo Z/T okruhů	E	1392	1552
Hrdlo TV – vstup	F	259	529
Hrdlo TV – výstup	G	1599	1889
Výška nádrže	H	1815	2115
Hrdlo solárního výměníku – výstup	I	289	259
Hrdlo solárního výměníku – vstup	J	949	1029
Hrdlo horního výměníku – výstup	K	1115	1194
Hrdlo horního výměníku – vstup	M	1552	1854
Hrdlo jímký čidla	N	487	497
Hrdlo jímký čidla	O	572	842
Hrdlo jímký čidla	P	–	1209
Hrdlo jímký čidla	R	1192	1332
Hrdlo jímký čidla	S	1292	1502
Hrdlo jímký čidla	T	1292	1452
Hrdlo topné jednotky TJ 6/4"	U	1019	1132

Akumulační nádrž UKV NIBE



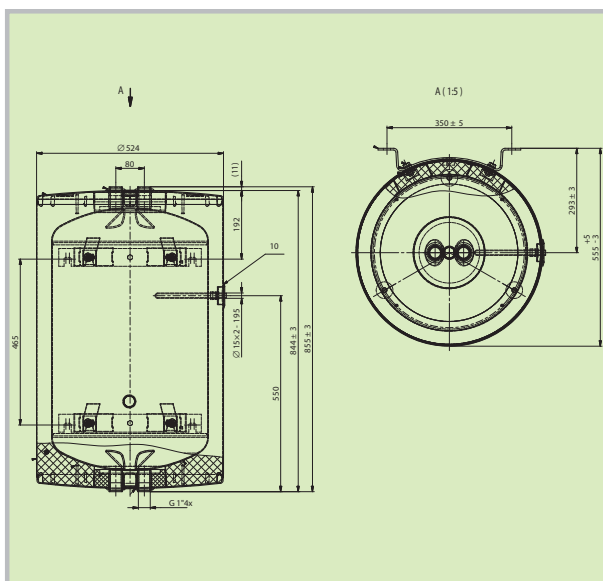
- Typy: 102, 300 a 500 l
- Nádrže se dodávají s izolací Neodul
- Vhodná jako vyrovnávací zásobník k topným systémům s tepelnými čerpadly
- Do hrdel lze instalovat topné jednotky TJ 6/4" u typů 300 a 500 l



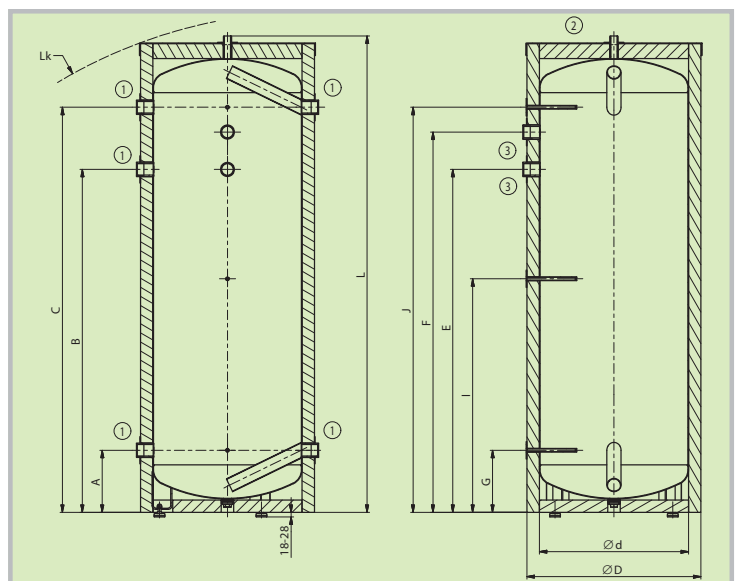
Rozměry hrdel	NIBE UKV 300	NIBE UKV 500
Hrdlo 1 – vnitřní závit	1 1/4"	
Hrdlo 2 – vnější závit	1"	
Hrdlo 3 – vnitřní závit	1 1/2"	

Technické parametry		NIBE UKV 102	NIBE UKV 300	NIBE UKV 500
Objednací číslo		110880331	121080371	121380337
Objem topné vody v nádrži	[l]	101	314	475
Hmotnost	[kg]	37 (Polyuretan)	80 (Neodul)	103 (Neodul / Symbio II)
Max. pracovní teplota / přetlak v nádrži	[°C] / [bar]	95 / 6		80 / 6
Síla izolace Neodul	[mm]	42		50
Hodnota tepelné vodivosti λ	[W·m ⁻¹ ·K ⁻¹]	0,028		0,034
Objednací číslo izolace			součástí nádrže	
Max. počet × výkon topné jednotky TJ 6/4"	[ks] × [kW]	–	2 × 7,5	2 × 9
Energetická třída		C	C	C/D
Statická ztráta	[W]	90	90	83 / 132

Rozměry nádrží		NIBE UKV 300	NIBE UKV 500
Průměr nádrže	∅ d	550	600
Průměr nádrže s izolací	∅ D	650	700
Celková výška nádrže	L	1580	1920
Klopná výška	L _K	1615	1955
Hrdlo Z/T okruhů	A	229	238
Hrdlo Z/T okruhů	B	–	1368
Hrdlo Z/T okruhů	C	1299	1618
Hrdlo topné jednotky	E	1029	1368
Hrdlo topné jednotky	F	1179	1518
Hrdlo jímky pro čidlo	G	229	238
Hrdlo jímky pro čidlo	I	764	928
Hrdlo jímky pro čidlo	J	1299	1618
Výška nádrže	H	1490	1815



UKV 102



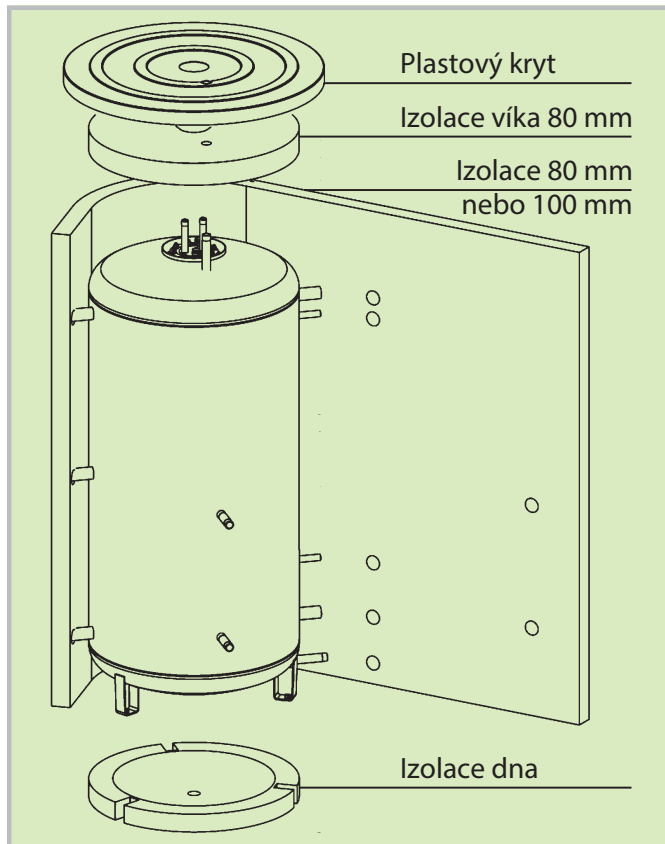
UKV 300, 500

Příslušenství

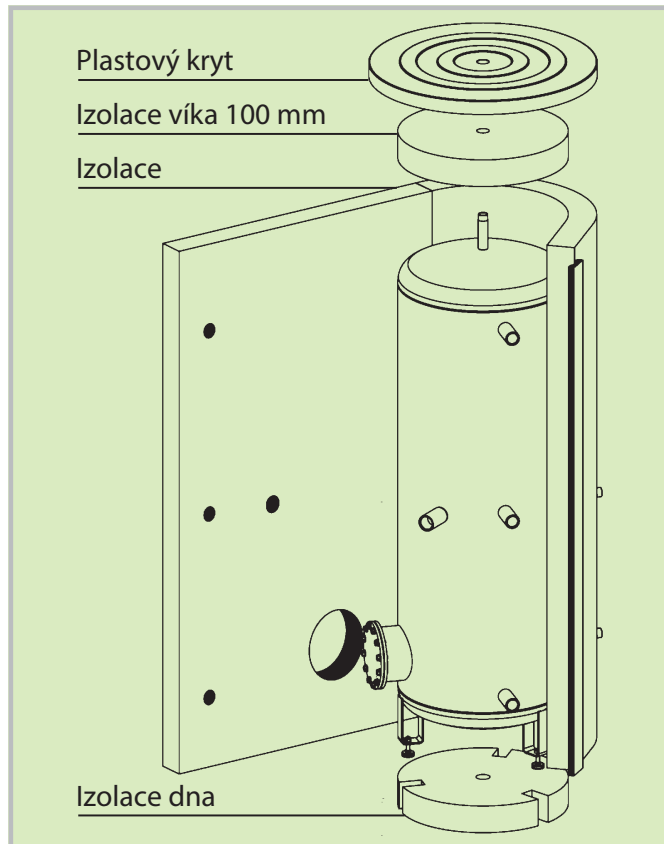
Tepelná izolace

- Součástí balení jsou horní kryt, kryty přírub a krytky otvorů
- Nádrže NAD 250 v1 jsou dodávány s polyuretanovou izolací

Symbio LBPP

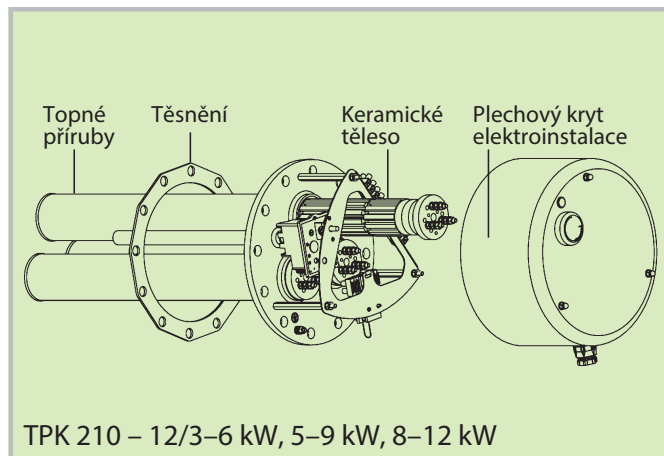
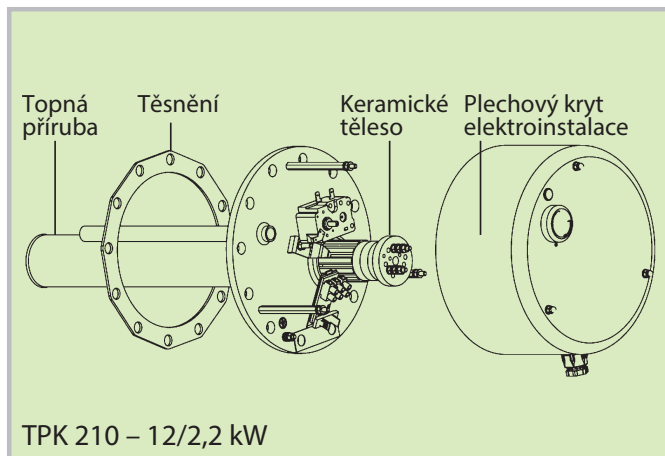


Symbio II



Vestavná elektrická topná jednotka přírubová řady TPK

(Topná příruba s keramickými tělesy)



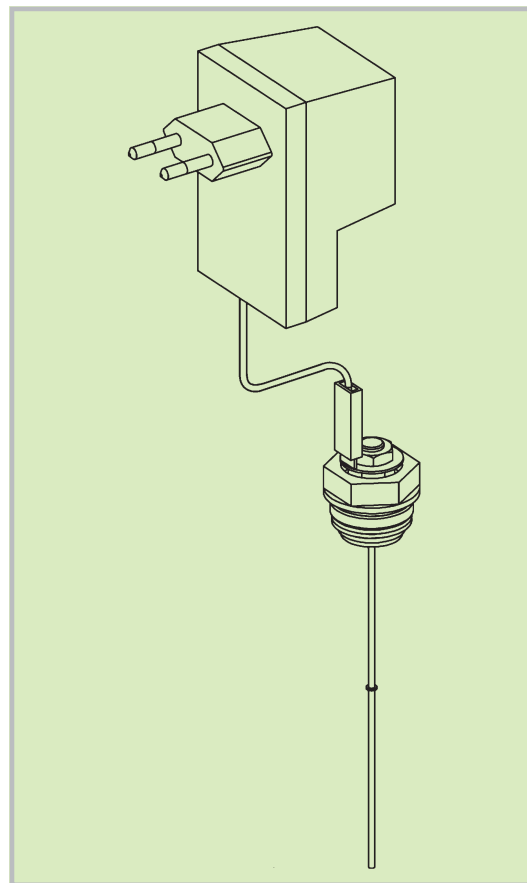
Typ	Výkon [kW]	Napětí [V/Hz]	Zástavbová délka [mm]	Elektrické krytí	Rozsah nastavení [°C]	Hmotnost [kg]	Uchycení
TPK 210 – 12/2,2 kW	2,2	1 PE-N~230/50	440	IP 44	5-74	9	12 × M12
TPK 210 – 12/3-6 kW	3-4-6	1 PE-N~400/50	440	IP 44	5-74	15	12 × M12
TPK 210 – 12/5-9 kW	5-7-9	3 PE-N~400/50	550	IP 44	5-74	18	12 × M12
TPK 210 – 12/8-12 kW	8-10,5-12	3 PE-N~400/50	550	IP 44	5-74	18	12 × M12

Příslušenství

Anoda s cizím zdrojem napětí

- Slouží k ochraně vnitřních smaltovaných zásobníků a prodlužuje jejich životnost
- Použitelná do objemu 300 l
- Bez údržby, nepodléhá opotřebení
- Na objednávku

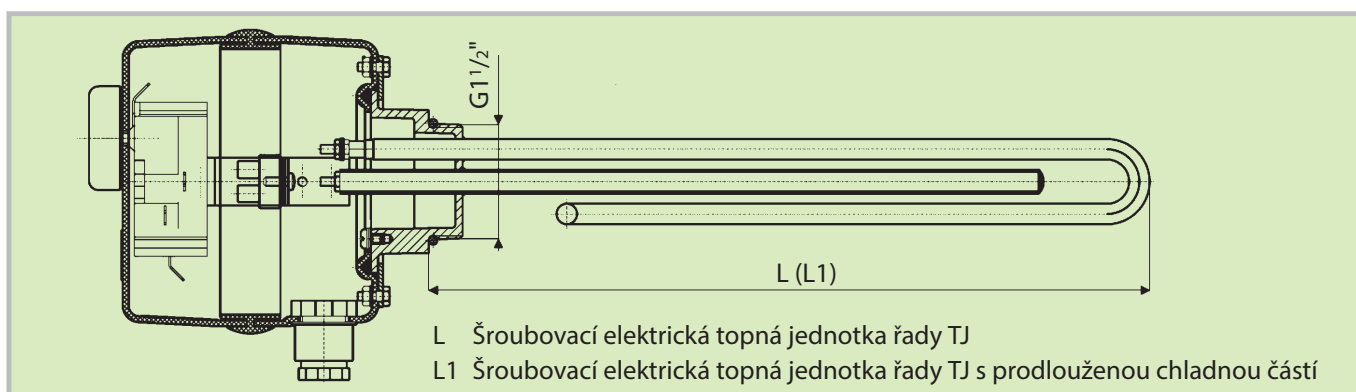
Průměr	2 mm
Délka	200 mm
Délka povlaku	100 mm



Šroubovací elektrická topná jednotka řady TJ

Šroubovací elektrická topná jednotka řady TJ s prodlouženou chladnou částí

- Pro zásobníky s návarkem mimo osu zásobníku (NADO v6, v7, v9)



Typ	Výkon [kW]	Napětí [V/Hz]	Doba ohřevu z 10 °C na 60 °C (cca 150 l) [hod]	Doba ohřevu z 35 °C na 60 °C (cca 150 l) [hod]	Elektrické krytí	Rozsah nastavení teploty [°C]	Délka tělesa [mm] ±10 mm	
							L	L1
TJ 6/4" - 2	2	1 PE-N~230/50	4,5	2,2	IP 45	5-74	350	380
TJ 6/4" - 2,5	2,5	1 PE-N~230/50	4	2	IP 45	5-74	350	405
TJ 6/4" - 3,3	3,3	1 PE-N~400/50	2,7	1,5	IP 45	5-74	325	425
TJ 6/4" - 3,75	3,75	1 PE-N~400/50	2,3	1,2	IP 45	5-74	350	450
TJ 6/4" - 4,5	4,5	1 PE-N~400/50	2	1	IP 45	5-74	400	500
TJ 6/4" - 6	6	1 PE-N~400/50	1,5	0,7	IP 45	5-74	520	520
TJ 6/4" - 7,5	7,5	1 PE-N~400/50	1,3	0,6	IP 45	5-74	575	685
TJ 6/4" - 9	9	1 PE-N~400/50	1	0,5	IP 45	5-74	605	720

Historie společnosti

Vznik budoucího družstevního podniku se datuje do roku 1900; tehdy vdova Marie Kyselová vložila do majetku podniku obilný mlýn. Vzniklo tím výrobní družstvo „Obilní skladiště, umělecký válcový mlýn a pekárna“ v Dražicích nad Jizerou.

Mezi léty 1910 a 1917 se nové vedení v čele s Václavem Čančíkem na doporučení profesora pražské techniky ing. Karla Nováka obrátilo k velice perspektivní výrobě a rozvodu elektrické energie. V roce 1910 byla postavena hydroelektrárna se dvěma turbínami o výkonu 300 HP. V roce 1917 bylo na dražickou elektrárnu napojeno 69 obcí s 8 111 spotřebiteli. Podnik dosáhl svého vrcholu ve druhé polovině dvacátých let; zaměstnával 220 pracovníků a vlastnil 8 vodních elektráren na řece Jizeře, parní elektrárnu, dva mlýny a rozvodnou síť, na kterou bylo napojeno 383 obcí s 24 080 uživateli. Obrat za rok 1930 činil úctyhodné tři čtvrtiny miliardy Kč.

Roku 1948 po nuceném odprodeji rozvodných sítí a následném znárodnění značné majetkové části družstva se podnik přeorientoval na výrobky a služby pro obyvatelstvo se zaměřením na domácnost a sportovní vyžití. O osm let později se jedním z programů stala zakázková výroba ohřívačů vody pod vedením bývalého živnostníka pana Křováka.

Koncem osmdesátých let vyráběl Družstevní kombinát Dražice zhruba 13 000 kombinovaných ohřívačů vody ročně. Po změně politické situace v roce 1989 došlo k rozdělení družstva na samostatné obchodní firmy. Jednou z těchto firem je také soukromá společnost Družstevní závody Dražice-strojírna s.r.o., která převzala výrobu ohřívačů vody.

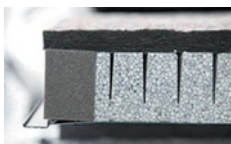
Mezi lety 1992 a 2003 nastal prudký rozvoj. Došlo k rozšíření sortimentu, modernizaci technologie a neustálému zvyšování výroby. Zásadní modernizace proběhla koncem roku 1997 výstavbou nové smaltovací linky. Společnost DZ Dražice se stala největším prodejcem ohřívačů vody v tuzemsku a od roku 1994 začala rozšiřovat export; společnost vyváží do 16 zemí celé Evropy. V roce 2003 společnost vyrobila 95 000 ohřívačů. V roce 2004 byla postavena nová hala jako příprava k výstavbě nové smaltovací pece. Tato pec byla pak postavena v létě 2005 a firmě umožnila zvýšit kapacitu smaltovny a zdokonalila smaltovací postup. V roce 2005 byla také rozšířena výrobní řada o akumulční nádrže a v závěru roku byly připraveny nové typy hranatých ohřívačů vody OKHE. Tohoto roku společnost vyrobila 115 000 ohřívačů vody a zaměstnávala 210 pracovníků.

V roce 2006 došlo k převodu 100 % podílů společnosti DZ Dražice-strojírna s.r.o. do rukou švédské společnosti NIBE Industrier AB, která se tak stala jediným vlastníkem DZ Dražice. Během léta roku 2007 došlo k rozšíření na dvě montážní linky a tím se kapacita zvýšila na 150 000 ks ročně. Firma DZ Dražice začala také nabízet tepelná čerpadla značky NIBE, solární sestavy a průtokové a nerezové ohřívače NIBE. V posledních letech se firma zaměřila na další rozšiřování sortimentu. V roce 2011 zařadila mezi své výrobky ohřívač vody s tepelným čerpadlem, hybridní ohřívač s možností připojení na fotovoltaické panely, venkovní akumulční nádrž. Představila také ohřívač s inteligentním ovládním a mnoha funkcemi (OKHE SMART). V září 2014 předvedla na výstavě ForTherm nový model OKHE SMART EVO 3 s možností ovládním pomocí smartphonu.

Tepelné izolace špičkové kvality

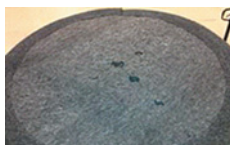
TEPELNÁ IZOLACE NEODUL

- dodávána pouze na přání zákazníka
- první a jediná sériová izolace třídy B na trhu
- tloušťka izolace 50 mm a 130 mm
- příklad tepelné ztráty u 1000 l nádrže: 2,4 kWh / 24 h
- energetická třída B



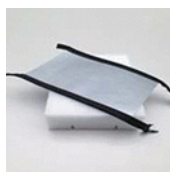
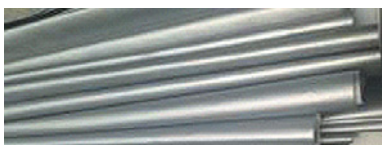
TEPELNÁ IZOLACE SYMBIO II

- standardně v nabídce
- speciální směs/kombinace vláken PES, antracitová barva
- tloušťka izolace 100 mm
- příklad tepelné ztráty u 1000 l nádrže: 3,5 kWh / 24 h
- energetická třída C



TEPELNÁ IZOLACE SYMBIO LB PP

- standardně v nabídce
- nařezávaný fleece + folie PP
- tloušťka izolace 80 mm
- jednoduchá montáž
- příklad tepelné ztráty u 1000 l nádrže: 4,55 kWh / 24h



Družstevní závody Dražice-strojírna s.r.o.
Dražice 69, 294 71 Benátky nad Jizerou
Česká republika

Tel.: +420/326 370 990
Fax: +420/326 370 980
E-mail: prodej@dzd.cz
www.dzd.cz

